



Elektrizitätswerk Brig Naters AG

Elektrizitätswerk Ernen - Mühlebach AG

Elektrizitätswerk Zermatt AG

Elektrizitätswerk Obergoms AG

Regionale Energielieferung Leuk AG

Elektrizitätsversorgung Visp Westlich-Raron AG



VORWORT

1. Auflage

Im Bestreben, dem Bedürfnis nach einer Vereinheitlichung der verschiedenen Installationsvorschriften der einzelnen Werke zu entsprechen, haben sich die auf den folgenden Seiten aufgeführten Elektrizitätswerke geeinigt, gemeinsame regionale Werkvorschriften WVOW über die Erstellung von elektrischen Hausinstallationen herauszugeben.

Damit wird ermöglicht, dass inskünftig im Bereich der Energieverkäufe - mit Ausnahme einiger technisch und tarifarisch bedingten Sonderregelungen - nach den gleichen Vorschriften installiert werden kann.

1984

2. Überarbeitete Auflage

Durch die bekannten Änderungen in der Niederspannungs-Installationsnorm NIN 2000 sowie weiteren neuen Normen des SEV hat sich eine komplett überarbeitete Neuauflage der Werkvorschriften aufgedrängt. Die vorliegende 3. Auflage lehnt sich, mit kleinen Ausnahmen, an die vom VSE herausgegebenen Empfehlungen für die Herausgabe von WV. Damit soll ein weiterer Schritt für die Vereinheitlichung von Werkvorschriften der Schweizerischen Stromversorger erreicht werden.

Die neue Niederspannungs-Installationsnorm bewirkte praktisch in allen Kapiteln Änderungen. Infolge neuer Bestimmungen ist speziell auf den revidierten Abschnitt 10 "Anschluss von Energieverbrauchern" hinzuweisen. Anschliessend an den Textteil wurde ein Literaturverzeichnis geschaffen, worin sämtliche derzeit gültigen Druckvorschriften und Formulare mit Angabe der Bezugsquellen aufgeführt sind, auf die in den Vorschriften hingewiesen wird. Im Anhang werden einzelne Zeichnungen und Tabellen gestrichen oder gemäss den neuen Bestimmungen überarbeitet, respektiv durch neue ersetzt.

2005

Die vorliegenden Werkvorschriften sind bei folgenden EVU des Oberwallis gültig:

Elektrizitätsversorgung Visp, Westlich-Raron
Elektrizitätswerk Brig-Naters, Brig
Elektrizitätswerk Ernen-Mülebach AG, Ernen
Elektrizitätswerk Obergoms AG, Münster
Elektrizitätswerk Agarn
Elektrizitätsgenossenschaft Binn
Elektrizitätswerk Blatten
Elektrizitätswerk Eischoll
Elektrizitätswerk Eisten
Elektrizitätswerk Grächen
Elektrizitätswerk Leukerbad
Elektrizitätswerk Obergesteln
Elektrizitätswerk Randa
Elektrizitätswerk Saas-Almagell
Elektrizitätsgenossenschaft Saas-Balen
Elektrizitätsversorgung Saas-Fee
Lichtgenossenschaft Saas-Grund
Stromversorgung Simplon-Dorf
Elektrizitätsversorgung Stalden
Elektrizitätswerk Staldenried
Elektrizitätswerk Törbel
Elektrizitätswerk Unterems
Elektrizitätswerk Unterbäch
Elektrizitätsgenossenschaft Riedbach, Visperterminen
Lichtgenossenschaft Zeneggen
Elektrizitätswerk Zermatt
Stromversorgung Luftseilbahn + Skilift Rosswald AG
Regionale Energieversorgung Leuk AG

Vorbehalten bleiben Reglemente, Anschlussbedingungen und Tarife der einzelnen Verteiler.

1. Allgemeines

- 1.1 Grundlagen
- 1.2 Geltungsbereich
- 1.3 Installationsbewilligung
- 1.4 Spannung Frequenz
- 1.5 Steuerung und Tarifapparate

2. Meldewesen und Kontrolle

- 2.1 Meldewesen
- 2.2 Installationskontrolle

3. Ausführungsbestimmungen über die Schutzmassnahmen

- 3.1 Schutzsysteme
- 3.2 Erdungsleiter
- 3.3 Erder

4. Anschlussleitungen

- 4.1 Erstellung der Anschlussleitungen
- 4.2 Kabeleinführungen
- 4.3 Dachständer-einführungen
- 4.4 Fassadeneinführungen
- 4.5 Gebäude mit mehreren Anschlussleitungen
- 4.6 Verbindungsleitungen zwischen Haupt- und Nebengebäuden
- 4.7 Anschluss an das Verteilnetz und Inbetriebsetzung
- 4.8 Montage von Überspannungsableitern
- 4.9 Netzkostenbeitrag

5. Haus- und Bezügerleitungen

- 5.1 Reihenhaus- und Hausleitungen
- 5.2 Bezügerleitungen
- 5.3 Steuerleitungen

6. Messeinrichtungen, Schalt- und Verteilanlagen

- 6.1 Allgemeines
- 6.2 Standort der Tarifapparate
- 6.3 Anordnung und Bezeichnung der Messeinrichtungen
- 6.4 Montageplätze für Tarifapparate
- 6.5 Zählereinrichtungen mit Stromwandlern
- 6.6 Verdrahtung der Verteilanlagen
- 6.7 Verdrahtung der Tarifapparate

7. Überstromunterbrecher

- 7.1 Überstromunterbrecher Typen
- 7.2 Anschlussüberstromunterbrecher
- 7.3 Bezügerüberstromunterbrecher
- 7.4 Gruppenüberstromunterbrecher
- 7.5 Pauschalüberstromunterbrecher
- 7.6 Steuerüberstromunterbrecher

8. Gruppen- und Verbraucherleitungen

- 8.1 Sperrbare Verbraucherleitungen
- 8.2 Verbraucherleitungen für Kochherde, Rechauds und Backöfen

9. Steckkontakte

10. Anschluss von Energieverbrauchern

- 10.1 Allgemeine Bedingungen
- 10.2 Gasentladungslampen
- 10.3 Wärmeapparate
- 10.4 Geräte und Anlagen die Oberschwingungen verursachen
- 10.5 Geräte und Anlagen die Spannungsänderungen verursachen

11. Kompensations- – und Saugkreisanlagen

- 11.1 Allgemeines
- 11.2 Kompensationsanlagen
- 11.3 SEV-Regeln und -Leitsätze
- 11.4 Saugkreisanlagen

12. Eigenenergie-Erzeugungsanlagen

- 12.1 EEA im Parallelbetrieb mit dem Stromversorgungsnetz
- 12.2 EEA ohne Parallelbetrieb mit dem Stromversorgungsnetz

13. Temporäre Anlagen, Baustellen

14. Campingplätze

15. Literatur (Druckschriften, Formulare)

20. Anhang

1. **ALLGEMEINES**

1.1 **Grundlagen**

- 1.11 Diese Werkvorschriften (WV), einschliesslich Anhänge und Ergänzungen, stützen sich auf das jeweils gültige Reglement für die Abgabe von elektrischer Energie und ergänzen die Niederspannungs-Installationsnorm des Schweizerischen Elektrotechnischen Vereins (NIN 1.3.1).
- 1.12 Neben den Werkvorschriften, einschliesslich Anhänge und Ergänzungen, sind zudem für die Erstellung von Hausinstallationen, die an das Stromversorgungsnetz des Werkes angeschlossen werden, nachstehend aufgeführte Gesetze, Verordnungen und Vorschriften (mit seitherigen Änderungen) verbindlich:
- a) Bundesgesetz betreffend die elektrischen Schwachstromanlagen und Starkstromanlagen (Elektrizitätsgesetz ELG);
 - b) Verordnung über die Erstellung, den Betrieb und den Unterhalt von elektrischen Starkstromanlagen (Starkstromverordnung StV);
 - c) Verordnung über elektrische Niederspannungsinstallationen (NIV);
 - d) Verordnung über elektrische Niederspannungserzeugnisse (NEV);
 - e) International harmonisierte technische Normen sowie Normen des SEV;
 - f) Niederspannungs-Installationsnorm des Schweizerischen Elektrotechnischen Vereins (NIN 2000);
 - g) Reglement die Installation elektrischer Raumheizungen;
 - h) Reglement für die Lieferung elektrischer Energie und die jeweils gültigen Energietarife;
 - i) Allfällige weitere einschlägige eidgenössische, kantonale, kommunale sowie von den stromliefernden EVU zusätzlich erlassene Bestimmungen.

1.2 **Geltungsbereich**

- 1.21 Die WV gelten für alle an das Stromversorgungsnetz angeschlossenen Installationen, und zwar auch für provisorische und temporäre Anlagen (NIN 1.2.1) sowie Anlagen kontrollpflichtiger Abnehmer.
- 1.22 Die bisherigen WV sowie alle die gleichen Belange behandelnden Weisungen werden durch die vorliegenden WV aufgehoben. Das EVU behält sich vor, die WV dem jeweiligen Stand der Technik anzupassen oder den Verhältnissen entsprechend zu ergänzen oder zu ändern.

1.3 **Installationsbewilligung (NIN 1.5)**

- 1.31 Das Recht, elektrische Hausinstallationen zu erstellen, zu erweitern und zu ändern, regelt sich nach der Verordnung über elektrische Niederspannungsinstallationen (NIV).

1.4 **Spannungen, Frequenzen**

- 1.41 Für die Stromversorgung der Installationen steht eine Spannung von 3 x 400 / 230 Volt, 50 Hz, innerhalb der Toleranzen zur Verfügung, mit Ausnahme von Spezialanlagen, die ganz oder teilweise mit anderen Spannungen betrieben werden. Das Werk bestimmt die Spannung. (Regeln für genormte Werte der Spannungen, Ströme und Frequenzen SEV 3426)
- 1.42 Das EVU bestimmt in jedem Fall Standort und Spannung der zu liefernden Energie.

1.5 **Steuerung von Tarifapparaten**

1.51 Für die Steuerung von Tarifapparaten und Sperrschützen montiert das EVU beim Bezüger, entsprechend dem örtlichen Verteilnetz, Rundsteuerempfänger oder Schaltuhren.

1.52 Steuerfrequenzen

| | | |
|------------------------|-------|----|
| EWWR / EWBN | 397 | Hz |
| EWBN | 492 | Hz |
| Ernen-Mühlebach | 283.3 | Hz |
| Obergesteln | | |
| Grächen | 198 | Hz |
| Leukerbad | 582 | Hz |
| EW Saas-Fee/Saas-Grund | 183.3 | Hz |
| Unterbäch | 283.3 | Hz |
| EW Zermatt | 725 | Hz |
| RELL | 317 | Hz |

1.53 Das Werk behält sich das Recht vor, jederzeit und ohne öffentliche Anzeige, Änderungen am Kommandoplan vorzunehmen.

2 **Meldewesen und Kontrolle**

2.1 **Meldewesen**

2.11 **Meldepflicht**

2.111 Der Ersteller von neuen Hausinstallationen sowie von Erweiterungen und Änderungen bestehender Hausinstallationen ist gemäss NIV und NIN gegenüber der Netzbetreiberin meldepflichtig.

2.112 Die Installationsanzeige, die Fertigstellungsanzeige, das Messprüfprotokoll und der Sicherheitsnachweises, sind durch die gemäss NIV berechtigten Personen zu unterzeichnen.

2.112 Der Installateur haftet für Schäden und zusätzliche Umtriebe, die dem Werk und den Bezü gern aus der ungenügenden Beachtung der Vorschriften über das Meldewesen erwachsen.

2.12 **Anschlussgesuche**

2.121 Für folgende Geräte und Anlagen sind dem Werk vor Eingabe der Installationsanzeige die offiziellen Anschlussgesuche einzureichen:

- Geräte und Anlagen, die Oberschwingungen und / oder Spannungsänderungen verursachen [5]
- Elektrische Raumheizungen [8];
- Elektrisch angetriebene Wärmepumpen [7];
- Elektrische Energieerzeugungsanlagen im Parallelbetrieb mit dem Netz [11];
- Kompensations- und Saugkreisanlagen [16].

Detaillierte Angaben unter WV 10,11 und 12 beachten!

Eine Kopie des bewilligten Anschlussgesuches ist der Installationsanzeige beizulegen.

2.13 Installationsanzeige

- 2.131 Eine Installationsanzeige ist im Doppel dem Werk frühzeitig, jedoch vor Beginn der Arbeiten in folgenden Fällen einzureichen:
- a. Neuanlagen;
 - b. Erstellung eines neuen Hausanschlusses; Erweiterung oder Änderung des bestehenden Anschlusses (auch bei Erhöhung) des Nennstromes des Anschlussüberstromunterbrechers;
 - c. Installationen oder Tarifänderungen, die eine Montage oder Auswechslung von Tarifapparaten bedingen;
 - d. Erweiterungen oder Änderungen bestehender Anlagen. (Kleine Nachinstallationen, welche im Maximum 3,6kVA umfassen), können mit einer Fertigstellungsanzeige, Messprüfprotokoll und dem SINA gemeldet werden.
 - e. Anschluss, Erweiterung, Auswechslung oder Demontage von Elektroheizungen, Wärmepumpen oder Elektroboilern in jedem Fall, für übrige Verbraucher mit einer Anschlussleistung über 2 kW oder für Verbraucher, die ein Anschlussgesuch gemäss WV 2.121 erfordern;
 - f. Neuerstellung, Änderung oder Erweiterung von Zähler- und Sicherungsverteilanlagen, auch wenn keine Energieverbraucher angeschlossen oder demontiert werden;
 - g. Anschluss einer Kompensations- oder Saugkreisanlage;
 - h. Temporäre Anlagen wie Bauanschlüsse, Messeplätze, Festbetriebe, Schaustelleranlagen usw.
 - i. Elektrische Energieerzeugungsanlagen (EEA)(Notstromanlagen, Wärme-Kraft-Koppelungsanlagen) ;
 - j. Für Änderungen oder Erweiterungen gegenüber einer genehmigten Installationsanzeige, welche eine Verstärkung der vorgesehenen Anschluss-Überstromunterbrecher, der Tarifapparate oder die Anpassung der tarifarischen Bestimmungen zur Folge haben, ist ein zusätzliches Gesuch einzureichen;
- 2.132 Die projektierte Installation ist auf der Installationsanzeige schematisch darzustellen, wobei die üblichen Symbole zu verwenden sind. Ferner sind die Nennstromstärken der Überstromunterbrecher, die Querschnitte und die Anzahl der Leiter sowie die Leistung der Energieverbraucher eindeutig anzugeben.
- Dem Installationsgesuch ist ein Situationsplan (1 : 500 oder 1 : 1000) des Gebäudes mit den angrenzenden Objekten oder Grundstücken beizulegen. Der Plan muss die genauen Koordinaten enthalten.
- 2.133 Erweiterungen oder Änderungen einer Installation sollen aus dem Schema gegenüber der bestehenden Installation deutlich sichtbar sein (bestehende Anlagen punktierte Linien; Neuinstallationen oder Erweiterungen ausgezogene Linien).
- 2.134 Für grössere und komplizierte Anlagen sind der Installationsanzeige separate Schemata beizulegen. Darin sind ebenfalls die Nennstromstärken der Überstromunterbrecher, die Querschnitte und die Anzahl der Leiter sowie die Leistung der Energieverbraucher eindeutig anzugeben.
- 2.135 Von Schaltgerätekombinationen, mit eingebauten Anschluss-Überstromunterbrecher und / oder eingebauter Stromwandlermessung ist eine Dispositionszeichnung im Doppel beizulegen.

- 2.136 Soweit es zur Beurteilung von Installationsanzeigen notwendig ist, sollen neben den vorgesehenen Installationserweiterungen auch noch die bestehenden Installationen mit Angabe der Zählernummer und der Anschlusswerte vermerkt werden.
- 2.137 Dem Gesuch ist ein Grundriss mit Standort der Hauptverteilung oder des Aussenzählerkastens beizulegen.
- 2.138 Die Installationsanzeige ist mit der Bewilligungsnummer des Installateurs zu versehen.
- 2.14 **Beginn der Installationsarbeiten**
- 2.141 Bevor der Installateur im Besitze der genehmigten Installationsanzeige ist und allfällige den Installationsinhaber bzw. Bezüger betreffende Bedingungen (speziell Bezugs- und Anschlussbedingungen) schriftlich anerkannt sind, darf keine Neu- oder Nachinstallation bzw. Abänderung irgendwelcher Art ausgeführt oder mit der Demontage von Objekten begonnen werden.
- 2.142 Mit der Genehmigung der Installationsanzeige wird nichts darüber ausgesagt, ob die angemeldete Installation in allen Teilen den NIV, NIN oder WV entspricht. Für die Normengerechte Ausführung ist allein der Installateur verantwortlich.
- 2.143 Eine Installationsanzeige verliert ihre Gültigkeit, wenn die gemeldete Installation nicht innerhalb eines Jahres seit Genehmigung begonnen wird.
- 2.15 **Fertigstellungsanzeige und Schlussprotokoll**
- 2.151 Die ausgeführten Installationen sind der Netzbetreiberin sofort nach Beendigung der Arbeiten, jedoch vor Übergaben an den Installationsinhaber, mittels Fertigstellungsanzeige, Messprüfprotokoll und dem Sicherheitsnachweis zu melden.
- Weicht die ausgeführte Installation von den Aufgaben auf der Installationsanzeige ab, so sind die tatsächlich ausgeführten Installationen mit dem abgeänderten Schema zusammen mit dem Sicherheitsnachweis einzureichen.
- 2.152 Die Montage der Tarifapparate wird in der Regel erst nach Eingang der definitiven Fertigmeldung, dem Messprüfprotokoll und dem Sicherheitsnachweis vorgenommen. Diese muss zeitlich so eingereicht werden, dass dem Werk für die Montage der Tarifapparate eine genügende Frist (mindestens 5 Arbeitstage) zur Verfügung steht.
- 2.153 Muss ausnahmsweise eine Anlage vor der Fertigstellung in Betrieb gesetzt werden, so ist eine provisorische Fertigstellungsanzeige einzureichen. Die Installation muss so weit fortgeschritten sein, dass alle Tarifapparate und Bezügerüberstromunterbrecher plombiert werden können. Die provisorische Fertigmeldungsanzeige ersetzt die Definitive nicht.
- Die Anlage wird bis zum Eingang der definitiven Fertigmeldung, dem Messprüfprotokoll und dem Sicherheitsnachweis nach dem jeweiligen Tarifen des EVU verrechnet.
- 2.154 Mit dem Ersuchen, die Tarifapparate zu montieren, übernimmt der Installateur die Verantwortung, dass die Installation ohne Gefahr für Personen oder Sachen unter Spannung gesetzt werden kann.
- 2.155 Er hat zusätzlich dafür zu sorgen, dass keine Verbraucher unbeabsichtigt in Betrieb kommen. Vor dem Anschluss einer besonderen Installation (Hebe- und Transportmaschinen, automatische Maschinen, Fabrikationsfließbänder, medizinische Einrichtungen, Leuchtröhrenanlagen usw.) durch einen Lieferanten muss der Installateur dem Kontrollorgan die Möglichkeit geben, die Kontrolle durchzuführen. Die Kontrolle von Leuchtröhrenanlagen muss gegebenenfalls vor der Demontage des Gerüsts vorgenommen werden
- 2.16 **Inbetriebsetzung**

- 2.161 Eine Installation darf erst in Betrieb genommen werden, wenn die entsprechenden Tarifapparate montiert sind.
- Die Anlage wird bis zum Eingang der definitiven Fertigmeldung, dem Messprüfprotokoll und dem Sicherheitsnachweis je nach EVU mit einem höheren Tarif verrechnet.
- 2.162 Nach dem Eingang der definitiven Fertigmeldung, dem Messprüfprotokoll und dem Sicherheitsnachweis, wird der Tarif-Schaltapparat montiert und das Objekt eröffnet.
- 2.163 Bei Anlagen die Netzurückwirkungen verursachen, kann die Netzbetreiberin spezielle Abnahmemessungen verlangen. Der Installationsinhaber hat für diesen Zweck solche Anlagen in die gewünschte Betriebszustände zu bringen und einen instruierten Fachmann kostenlos zur Verfügung zu stellen.
- 2.2 Installationskontrolle (Verweis NIV)**
- 2.21 Abnahmekontrolle**
- 2.211 Nach Eingang des Messprüfprotokolls und des Sicherheitsnachweises für die elektrische Installationen erfolgt eine Stichprobe.
- 2.212 Mängel an den ausgeführten Installationen werden der betreffenden Installationsfirma und dem Anlagebesitzer schriftlich zur Kenntnis gebracht und sind innert der festgesetzten Frist zu beheben. Die Mängelbehebung ist durch einen Sicherheitsnachweis zu melden.
- 2.213 Unvollständige oder offensichtliche unrichtige Messprüfprotokolle und Sicherheitsnachweise werden zurückgewiesen.
- 2.22 Periodische Kontrolle**
- 2.221 Die Netzbetreiberin fordert den Eigentümer, der elektrische Installation welcher aus ihrem Verteilnetz versorgt wird schriftlich auf, den Sicherheitsnachweis einzureichen.
- 2.222 Der Sicherheitsnachweis muss von der Person, welche die Kontrolle durchgeführt hat, und vom Inhaber der Installationsbewilligung oder vom Inhaber der Kontrollbewilligung, in Druckschrift und Unterschrift unterzeichnet werden.
- 2.223 Nach Eingang des Messprüfprotokolls und des Sicherheitsnachweises erfolgt eine Stichprobe.
- 2.224 Unvollständige oder offensichtliche unrichtige Messprüfprotokolle und Sicherheitsnachweise werden zurückgewiesen.
- 2.23 Kosten der Kontrolle**
- 2.231 Die Stichprobenkontrolle während der regulären Arbeitszeit ist kostenlos. Stichprobenkontrollen ausserhalb der regulären Arbeitszeit, Nachkontrollen sowie Umtriebe infolge mangelhafter oder unfertiger Arbeiten werden verrechnet
- 2.232 Der Installateur haftet für Schäden und zusätzliche Umtriebe, die dem Werk und den Bezügeren aus der ungenügenden Beachtung der Vorschriften über das Kontrollwesen erwachsen.
- 2.233 Für Umtriebe und Verluste infolge unterlassener oder mangelhafter Meldungen sowie für Einnahmehausfälle für unrichtige oder ungemessen bezogene Energie haftet der fehlbare Installateur. Das Werk behält sich vor, bei unrechtmässigem Strombezug Strafanzeige zu erheben.

3. **AUSFÜHRUNGSBESTIMMUNGEN ÜBER DIE SCHUTZMASSNAHMEN**

3.1 **Schutzsysteme**

3.11 Als Schutzsystem ist das System TN - (NIN 4.1.3.1.3) anzuwenden.

3.12 Können in einer Hausinstallation die Schutzmassnahmen nach System TN nicht eingehalten werden, sind die zu treffenden Schutzmassnahmen beim Netzbetreiber zu erfragen.

3.13 In Gebäuden, welche mit einer Bahnanlage in leitender Verbindung stehen, ist die Installation nach TN-S auszuführen. Das zu wählende Schutzsysteme sind rechtzeitig mit dem Netzbetreiber abzusprechen.

3.14 Für temporäre Anlagen, Baustellen und Campingplätze siehe WV 13 und 14.

3.15 Ausser den bereits in den NIN vorgesehenen Fällen, kann das Werk die Fehlerstrom-schutzschaltung auch für andere Anlagen, wie z.B. für von Transformatorstationen abgelegene Objekte, oder bei ungenügenden Erdungsverhältnissen, usw. verlangen.

3.2 **Erdungsleiter**

3.21 Der Erdleitungsleiter ist in Neubauten, bei Änderung oder Erweiterung von Hausanschlüssen, Hausleitungen, Mess-, Schalt- und Verteilanlagen sowie auf besonderes Verlangen des Netzbetreiber zu erstellen.

3.3 **Erder**

3.31 Die Erstellung des Erders fällt in der Regel mit den Fundamentarbeiten eines Gebäudes zusammen. Zwischen Installateur und Architekt ist deshalb rechtzeitig vor Baubeginn eine entsprechende Kontaktnahme erforderlich.

3.32 Die Erdungsart ist auf der Installationsanzeige anzuzeigen.

3.33 **Erder in Neubauten**

[A]
3.331 In Neubauten sind folgende Erder gemäss Norm SEV 4113 und NIN 5.4.2.2 zulässig:

- a. Verlegen eines speziellen Leiters in Betonfundamenten;
- b. Verwenden der Armierungseisen von Betonfundamenten;
- c. Nur mit ausdrücklicher Bewilligung des Netzbetreibers: Banderder, Ringerder, gut leitende und durchverbundene metallene Wasserleitungen.

3.34 **Erder in bestehenden Bauten**

3.341 Bei Änderungen oder Erweiterungen von Hausanschlüssen, Hausleitungen und Zähleranlagen, ist der Erdungsleiter in Absprache mit dem Netzbetreiber gemäss SEV 4113 und NIN 5.4.2.2 nachträglich zu erden.

[A] In bestehenden Bauten sind folgende Erdungsarten zulässig:

3.342

- a) Fundamenterder
- b) Armierung
- c) Bänderder
- d) Tiefenerder
- e) Nur mit Bewilligung des Netzbetreiber: gut leitende und durchverbundene metallene Wasserleitungen.

3.343 Wird eine als Erder benützte metallene Hauswasserzuleitung durch eine nichtleitende ersetzt, ist ein Ersatzerder zu erstellen.

3.35 **Parallelschaltung verschiedener Erder**

3.351 Zur Verminderung von Korrosionen sind Parallelschaltungen verschiedener Erder nach Möglichkeit zu vermeiden (Richtlinien C2 der Korrosionskommission des SEV).

3.352 In Gebäuden mit Fundamenterder müssen metallene Zuleitungen für Wasser und Gas isoliert eingeführt und vom Erder galvanisch getrennt werden.

4. Anschlussleitungen

4.1 Erstellung der Anschlussleitungen

- 4.11 Das Erstellen der Anschlussleitung bis und mit Hausanschlusskasten bzw. Anschlussüberstromunterbrecher erfolgt ausschliesslich durch das Werk oder seine Beauftragten, gemäss dem Reglement für die Lieferung elektrischer Energie.
- 4.12 In jedem Falle bestimmt das Werk Art und Ort der Anschlussleitung, der Einführungs- und Anschlussstelle, sowie der Hausanschlusskasten bzw. Anschlussüberstrom-unterbrecher und das Leitungstrasse. In der Regel wird je Liegenschaft und bei Reihenhäusern nur ein Anschluss erstellt.
- 4.13 Die Anschlussleitung ist bereits in der Planungsphase mit dem Werk abzusprechen. Die definitive Anschlussleitung wird aufgrund der frühzeitig vor Baubeginn einzureichendes Anmeldeformular für den elektrischen Netzanschluss mit Angaben des Leistungsbedarf sowie die Situations- und Grundrisspläne einzureichen
- 4.14 Der Hausanschlusskasten wird an einem allgemein gut zugänglichen Ort montiert. In Gebäuden, wo der Zutritt nicht jederzeit gewährleistet ist, wie Ein-, Zweifamilien- und Ferienhäuser, kleine Gewerbebetriebe, Pumpenhäuser, freistehende Garagen, Einstellhallen, Lagerschuppen uns., wird der Hausanschlusskasten in einen bauseits zu liefernden und an wettergeschützter Stelle anzubringenden Aussenkasten oder in eine entsprechende Nische mit Türe montiert. Aussenkasten oder Nischen in Stützmauern sind zu vermeiden.
- Der Anschlussüberstromunterbrecher, sowie die Messeinrichtung ist, wenn möglich in einen Aussenkasten zu montieren.
- 4.15 Wo sich Messeinrichtung noch in den Wohnungen befinden, sollten bei Wohnungsumbauten diese in einen allgemein zugänglichen Raum oder in einen Aussenkasten oder in eine entsprechende Nische eingebaut werden. Der Wohnungsumbau ist bereits in der Planungsphase mit dem Werk abzusprechen
- 4.16 Als Schliessvorrichtung für den Aussenkasten sind zulässig:
- .1 Kaaba-Sicherheitsschloss 5000;
 - .2 Privatschliessung, wobei ein entsprechender Schlüssel an einer jederzeit zugänglichen Stelle, ausserhalb des Gebäudes, in einem Schlüsselkästchen oder Schlüsselrohr mit Kaabaschloss (5000 oder gemäss EVU) deponiert werden muss.
- Lieferung und Montage des Schlüsselkästchens bzw. Schlüsselrohres haben bauseits zu erfolgen und gehen zu Lasten des Installationsinhabers.
- 4.17 Bei grösseren Wohnungsumbauten, wo sich die Messeinrichtungen noch in den Wohnungen befinden, sollten diese, wenn möglich in einen Aussenzählerkasten montiert werden.
- Vor beginn Wohnungsumbau, mit dem entsprechenden EVU Kontakt aufnehmen.
- ### 4.2 Kabeleinführungen
- 4.21 Die Kabelzuleitung wird bis und mit Anschlussüberstromunterbrecher einschliesslich der, Schmelzeinsätze, Pass-Schrauben und Schraubköpfe durch das Werk geliefert und erstellt.
- 4.22 Das Einführungsrohr Kasten - Erdreich muss einen lichten Durchmesser von mindestens 60 mm aufweisen.

- 4.3 **Dachständereinführungen**
- 4.31 Das Werk liefert und montiert den kompletten Dachständer mit Anschlussklemmen, Einzug und Anschlussüberstromunterbrecher.
- 4.4 **Fassadeneinführungen**
- 4.41 Das Werk liefert und montiert den kompletten Anschluss mit Einführung und Anschlussüberstromunterbrecher.
- 4.5 **Gebäude mit mehreren Anschlussleitungen**
- 4.51 Die Hausinstallationen in Gebäuden mit mehreren Hausanschlüssen dürfen nicht miteinander verbunden werden.
- 4.6 **Verbindungsleitungen zwischen Haupt- und Nebengebäuden**
- 4.61 Verbindungsleitungen zwischen Hauptgebäude und Nebengebäuden sind in Kabel auszuführen. Die erforderlichen Steuerdrähte sind mittels separatem Kabel zu führen.
- 4.6.2 Verbindungsleitungen zwischen Hauptgebäude und Nebengebäuden müssen sie sich auf der gleichen Parzelle befinden.
- Verbindungen über Fremdeparzellen oder öffentlichen Grund sind nicht zulässig.
- 4.7 **Anschluss an das Verteilnetz und Inbetriebsetzung**
- 4.71 Eine Installation darf erst in Betrieb genommen werden, wenn die Bedingungen gemäss WV 2.21 erfüllt sind.
- 4.8 **Montage von Überspannungsleitern**
- 4.81 Müssen in der Hausinstallation Überspannungsableiter eingebaut werden, so sind zur Vereinfachung von Unterhalt und Ersatzhaltung die vom Werk vorgeschriebenen Fabrikate zu verwenden.
- 4.9 **Netzkostenbeitrag**
- 4.91 Der vom Hausherrn zu entrichtende Netzkostenbeitrag wird gemäss dem Reglement für die Lieferung elektrischer Energie, bzw. den AfA erhoben.

5. HAUS- UND BEZÜGERLEITUNGEN

5.1 Reihenhaus- und Hausleitungen

5.11 Jede Reihenhaus- und Hausleitung ist als Drehstromleitung zu erstellen.

5.12 In Wohnbauten gelten für die Reihenhaus- und Hausleitungen als Richtlinie folgende minimale Leiterquerschnitte und lichte Rohrdurchmesser (elektrische Raumheizung, Klimaanlage und dergleichen nicht berücksichtigt).

| | Schmelzeinsatz | Querschnitt mm ² | | | | minimaler Rohrdurchmesser |
|--------------------|----------------|-----------------------------|------|----|------|---------------------------|
| | | A | TN-S | | TN-C | Gewinde |
| | | L | N | PE | PEN | M |
| Einfamilienhäuser | 25 | 6 | 6 | 6 | | 32 mm |
| Mehrfamilienhäuser | | | | | | |
| bis 3 Wohnungen | 40 | 10 | 10 | 10 | 10 | 40 mm |
| 4 – 9 Wohnungen | 60 | 16 | 16 | 16 | 16 | 50 mm |
| 10 – 15 Wohnungen | 80 | 25 | 25 | 16 | 16 | 50 mm |
| 16 – 21 Wohnungen | 100 | 35 | 35 | 16 | 16 | 50 mm |
| 22 – 30 Wohnungen | 125 | 50 | 50 | 25 | 25 | 63 mm |

In Mehrfamilienhäusern mit mehr als 30 Wohnungen sind je Wohnung im Minimum 2,5 kW Belastung für die Bestimmung der Leiterquerschnitte zugrunde zu legen.

5.13 Bei allen Installationen ist darauf zu achten, dass die Polleiter gleichmässig belastet werden.

5.14 Wird ein Gebäude durch Freileitung gespeist, so müssen zwischen Reihenhaus, bzw. Hausleitung und Untergeschoss entsprechende Schutzrohre montiert werden, damit bei einer späteren Netzverkabelung keine Schwierigkeiten zur Verbindung von Kabelanschlusskasten und Reihenhaus-, bzw. Hausleitung entstehen. Die vorgenannten Rohre müssen im Installationsschema enthalten sein.

5.15 Die Reihenhaus- und Hausleitungen sind in Neuanlagen durchgehend zu verlegen. An Abzweigstellen sollen die Leiter durchgehender Leitungen, soweit technisch möglich, nicht unterbrochen werden.

5.16 Alle Verbindungsdosen in Hausleitungen müssen jederzeit leicht zu bedienen und plombierbar sein. Diese Dosen haben neben den Klemmen für die Hauptleiter noch die notwendigen Klemmen (mind. 4) für die Steuerleiter aufzuweisen.

5.17 Die Leiter in den Hausleitungen und Reihenhausleitungen bis zu den Gruppen, bzw. Verbraucherüberstromunterbrechern sollten folgende Farben aufweisen:

| | | | |
|-----------------|-----|--------------------------|-------------------|
| - Phase R | L1 | braun | (schwarz) |
| - Phase S | L2 | schwarz | (rot) |
| - Phase T | L3 | grau | (weiss) |
| - Neutralleiter | N | hellblau | (hellblau / blau) |
| - PE-Leiter | PE | gelb/grün | |
| - PEN-Leiter | PEN | gelb/grün Enden hellblau | |

Die Polleiter sind so anzuordnen, dass der Rechtsdrehsinn gewährleistet ist.

5.2 Bezügerleitungen

- 5.21 Der Querschnitt der Bezügerleitungen richtet sich nach der zu erwartenden Gesamtbelastung, soll jedoch mit Ausnahme von WV 5.22 mindestens $2.5 \text{ mm}^2 \text{ Cu}$ betragen.
- 5.22 In Wohnhäusern muss der Querschnitt der Bezügerleitungen mindestens $6 \text{ mm}^2 \text{ Cu}$ betragen (NIN).
- 5.23 Zwischen der Zähleranlage und den Gruppenüberstromunterbrechern sollen bei unsichtbarer Rohrverlegung für allfällige spätere Installationserweiterungen Rohre mit mindestens M32 verwendet werden.
- 5.24 Verbindungsdosen sind nur in Räumen zulässig, die vom entsprechenden Bezüger benützt werden oder allgemein zugänglich sind.
- 5.25 Durch Verbindungsdosen vor der Messeinrichtung dürfen keine Leiter für gemessene Energie geführt werden.
- 5.26 Bezügerleitungen dürfen nur ab Verteilklemmen geführt werden.

5.3 Steuerleitungen

- 5.31 Die Leiter für die Steuerung der Tarifapparate müssen einen Querschnitt von $1,5 \text{ mm}^2 \text{ Cu}$ aufweisen.(vor Steuer-Überstromunterbrecher siehe WV 7.6)
- 5.32 Die Zuleitung zum Steuer-Überstromunterbrecher ist durchgehend die Polleiterfarbe zu wählen. Der Querschnitt muss mindestens $2,5 \text{ mm}^2$ betragen.
- 5.33 Die Farbe des Steuerneutralleiters ab Abzweigstelle bis zum Trenner des Steuer-Überstromunterbrecher ist durchgehend hellblau zu wählen.
- [A]
- 5.34 Alle übrigen Steuerleiter müssen eine hellgraue Isolation aufweisen (nicht dunkler als RAL 7001) und an den Enden dauerhaft mit einem schwarzen Leiternummer versehen sein. Werden die Steuerleitungen in Kabel ausgeführt, müssen die Leiter ebenfalls hellgrau und nummeriert sein. Kennzeichnung siehe Anhang.
- 5.35 Die Funktion der Steuerleiter ist an den Enden und bei Abzweigstellen durch anbringen von dauerhaften Markierungen zu bezeichnen. Steuergruppenbezeichnung und Funktionsbezeichnung richten sich nach der Tabelle im Anhang.
- 5.36 Als Steuerneutralleiter ist derjenige mit der Leiternummer 0 zu verwenden. Eine zusätzliche Markierung erübrigt sich. Diese Leiternummer darf nicht zur Kennzeichnung von anderen Steuerleiter verwendet werden.
- 5.37 Der Steuerpolleiter darf in keinem Fall für die Abschaltung (Steuerung) in der Hausinstallation verwendet werden (Thermostat für Boiler, Heizung, usw.). Er ist über ein Trennrelais zu führen.
- 5.38 In die Reihenhausleitungen und Hausleitungen der Neubauten und Umbauten sind vom Rundsteuerempfänger oder Schaltuhr bis zu den Kleinverteilern in Wohnungen mindestens folgende 4 Steuerdrähte in ein separates Rohr einzuziehen:
0, 1, 2, 3 und 4
- 5.39 Für die Steuerleiter sind festmontierte Klemmen zu verwenden, die gegen Selbstlockerung gesichert sind.
- 5.40 In einer Anlage ist nur eine Kennzeichnung zu verwenden.
- 5.41 Sämtliche Sperrschütze und Steuerklemmen müssen plombierbar sein.
- 5.42 Durch den Installateur dürfen Plomben an Sperrschützen nur in Störungsfällen entfernt werden. Im diesem Fall ist das Werk sofort zu orientieren.

6. **MESSEINRICHTUNGEN, SCHALT- UND VERTEILANLAGEN**

6.1 **Allgemeines**

6.11 Zu Messeinrichtungen gehören Zähler, Messwandler, Prüfklemmen, Rundsteuerempfänger, Schaltuhren, usw. und werden allgemein als Tarifapparate bezeichnet. Diese werden vom Werk geliefert und bleiben dessen Eigentum.

Das Montieren und Demontieren von Tarifapparaten ist ausschliesslich Sache des Werks oder dessen Beauftragten.

6.12 Die zur Freigabe bzw. Sperrung von Verbrauchern erforderlichen Schaltapparate sind bauseits zu liefern und zu montieren.

6.13 Durch den Installateur dürfen Plomben am Klemmendeckel nur unter vorheriger Anzeige und mit erteilter Bewilligung oder in Störungsfällen entfernt werden. Im letzteren Fall ist das Werk sofort zu orientieren.

6.14 Die amtlichen Plomben der Prüfstellen an Zählern, Messwandler sowie die Plomben der Gehäusedeckel von Rundsteuerempfängern dürfen in keinem Fall entfernt werden.

6.15 In Mehrfamilienhäusern und überall dort, wo allgemeiner Energieverbrauch auf zwei oder mehrere Benutzer aufzuteilen ist, muss für den Allgemeinverbrauch ein separater Zähler installiert werden.

6.16 Plätze für Tarif- und Schaltapparate sind ihrem Zweck entsprechend dauerhaft und eindeutig zu bezeichnen.

6.17 Bei grösseren zentralisierten Messeinrichtungen ist für eventuelle spätere Erweiterungen ein angemessener Reserveplatz vorzusehen.

| Zählerreserveplatz (Beispiel) | | |
|-------------------------------|----------|-----------------------------|
| Anzahl Bezüger | | Mindestanzahl Reserveplätze |
| 1 | bis 3 | 1 |
| 4 | bis 7 | 2 |
| 8 | und mehr | 3 |

6.18 Bei Installationen von Energieverbrauchern, bei denen zu einem späteren Zeitpunkt die Messung und Verrechnung der Blindenergie notwendig werden kann, muss, neben dem Wirkzähler, der notwendige Platz für die Montage des Blindzählers vorgesehen werden.

6.19 Über die Messung der Blindenergie entscheidet das Werk aufgrund der Installationsanzeige.

6.20 Private Subzähler sind nach dem Werkzähler zu montieren.

6.2 Standort der Tarifapparate

6.21 Der Standort der Tarifapparate wird im Zweifelsfalle durch das Werk bestimmt. Die Messeinrichtung ist an jederzeit leicht zugänglicher Stelle mit natürlicher oder festmontierter künstlicher Beleuchtung und vor mechanischer Beschädigung geschütztem, trockenem, staubfreiem und explosions sicherem Ort, ohne extreme Temperaturverhältnisse, erschütterungsfrei anzubringen.

Die Montage von Messeinrichtungen im Estrich ist nicht zulässig.

6.22 In jeder Wohneinheit, die mit einer Kochgelegenheit ausgerüstet ist, muss eine separate Messung vorgesehen werden.
(Ausgenommen bei einer installierter Messung mit Leistungsspitze).

6.23 In Mehrfamilienhäusern muss die Messeinrichtung ausserhalb der Wohnungsabschlüsse montiert werden. Die Zähler sind zentral oder eventuell Stockwerksweise an einer allgemein zugänglichen Stelle übersichtlich anzuordnen.

[A]

6.24 In Gebäuden, in denen der Zutritt nicht jederzeit gewährleistet ist, wie Ein-, Zweifamilien- und Ferienhäuser, kleine Gewerbebetriebe, Schiessstände, Pumpenhäuser, freistehende Garagen, Einstellhallen, Lagerschuppen usw., sind die Messeinrichtungen zusammen mit dem Hausanschlusskasten in einem an wettergeschützter Stelle anzubringenden Aussenkasten zu montieren.

Aussenkasten in Stützmauern sind zu vermeiden. In bezug auf die Schliessung gilt WV 4.15.

6.25 Sofern in Mehrfamilienhäusern die Messeinrichtungen in einem abschliessbaren Raum montiert sind, müssen die Zähler und Bezügerüberstromunterbrecher jedem Installationsinhaber, jedem Bezüger sowie den Mitarbeitern des Werkes (Zählerableser) jederzeit zugänglich sein.

Die Zugänglichkeit kann wie folgt gewährleistet werden:

- a) Einbau eines Schlosses mit zwei verschiedenen Zylindern, wobei der eine Zylinder in den Schliessplan des Hauses und der andere Zylinder mit einem Sicherheitsschloss KAABA 5000 zu versehen ist.
- b) Privatschliessung (Schliessplan des Hauses), wobei der entsprechende Schlüssel an einer jederzeit zugänglichen Stelle in einem Schlüsselkästchen oder Schlüsselrohr mit KAABA (5000 oder gemäss EVU).

Die Lieferung und Montage der gewählten Schliessvorrichtung inkl. Schlüsselkästchen bzw. Schlüsselrohr sind bauseits vorzunehmen und gehen zu Lasten des Installationsinhabers.

6.26 Je Hausanschluss wird normalerweise nur ein Platz für einen Rundsteuerempfänger oder eine Schaltuhr benötigt. Dieser Platz ist in jedem Fall zu reservieren. Sind je Hausanschluss mehr als 6 Steuerkreise erforderlich, so sind 2 Plätze für den Rundsteuerempfänger bereit zu halten.

6.27 Der Steuerapparat soll auf der Hauptverteilanlage bei den Zählern montiert werden, darf aber nicht an Orten oder auf Unterlagen zur Montage gelangen, wo die unvermeidlichen Geräusche bei Schaltvorgängen oder auf die Umgebung störend wirken können (z.B. Schlafzimmerwände).

6.3 **Anordnung und Bezeichnung der Messeinrichtung**

[A]

6.31 Vom Installationsinhaber der Wohnungen, Geschäftsräume usw. sind, die Bezeichnung der Bezügerüberstromunterbrecher und Zählerplätze gemäss der Geschoss- und Lagebezeichnung im Anhang auszuführen.

6.32 Es ist darauf zu achten, dass Wohnungen, Geschäftsräume, Bezügerüberstromunterbrecher und Messplätze mit den gleichen Bezeichnungen versehen sind.

6.4 **Montageplätze für Tarifapparate (NIN 5.1.3)**

6.41 Die Montageplätze der Tarifapparate sind Oberkant bis maximal 2,00 m und Unterkant nicht unter 0,80 m anzuordnen. Im Gebäudeinnern kann bei vorhandenem Schutzkasten das Mass bis unterkant Montageplatz auf 0,60 m (Aussenkasten 0,70 m) reduziert werden.

6.42 Für die Platzierung der Tarifapparate bestehen folgende Möglichkeiten:

6.42.1 Normierte Apparatetafeln 400 mm x 250 mm bzw. 500 mm x 250 mm gemäss Pflichtenheft für alle Schaltgerätekombinationen.

6.42.2 Einheitsbohrung 400 mm x 250 mm bzw. 500 mm x 250 mm für seitlich schwenkbare oder von hinten zugängliche Schaltgerätekombinationen.

6.43 Befestigungsvorrichtung auf Montagerahmen entsprechend den Abmessungen von 6.421 oder 6.422 für Aussenkästen und Schaltgerätekombinationen. Die gemessenen und ungemessenen Leiter sind in diesen Fällen je in ein separates PVC-Rohr oder in einen Kunststoffkanal einzuziehen.

6.44 Nischen und Schutzkasten sind so auszuführen, dass die Tarifapparate jederzeit ungehindert bedient, kontrolliert und ausgewechselt werden können. Sofern eine Schliessung vorgesehen ist, gilt WV 4.15 bzw. WV 6.24.

6.45 Der lichte Abstand für die Tarifapparate zwischen Türe und Zählertafelfront muss mindestens 220 mm betragen. Für Aussenkasten und Nischen gemäss WV 6.31 und 6.33 beträgt der Mindestabstand 190 mm.

6.46 Die Montage und Demontage der Tarifapparate, die aufgrund der Fertigstellungsanzeigen erfolgen, werden durch das Personal des Werkes vorgenommen.

6.5 Zählereinrichtungen mit Stromwandlern

6.51 Zähler für mehr als 80 Ampere Nennstrom werden über Stromwandler angeschlossen, wobei die Messdrähte über einen Prüfklemmsatz zu führen sind. Die Messleiter dürfen keine zusätzliche Klemmstellen aufweisen.

[A]

6.53 Bei Wandlermessungen ist ein zusätzlicher Reserveplatz pro Messkreis unmittelbar neben dem jeweiligen Wandlerzähler vorzusehen.

6.54 Stromwandler sind so anzuordnen, dass sie leicht und ohne Demontage von anderen Anlageteilen ausgewechselt werden können.

6.55 Der Querschnitt der Leiter zwischen Messwandler und Zähler beträgt bis zu einem Abstand von 20 m im Minimum für den Spannungspfad $2,5 \text{ mm}^2 \text{ Cu}$ und für den Strompfad $4 \text{ mm}^2 \text{ Cu}$.

6.56 Der Anschluss privater Messinstrumente an die Stromwandlereinrichtungen des Werkes ist nicht gestattet.

6.57 Als Spannungs-Überstromunterbrecher sind Überstromunterbrecher 3LN mit entsprechenden Plombiervorrichtungen zu verwenden.

6.6 Verdrahtung der Verteilanlagen

6.61 Die Verdrahtung in Verteilanlagen ist wenn möglich gruppenweise in durchsichtigen Isolierschlauch einzuziehen.

6.7 Verdrahtung der Tarifapparate

[A]
6.71 Die Verdrahtung der Tarifapparate ist gemäss Anhangblätter WV A-6.71.10 - 6.71.20 auszuführen.

6.72 Sämtliche ungemessen Klemmen müssen plombierbar sein.

6.73 Der Steuerüberstromunterbrecher ist an die ungezählte plombierbare Verbindungsdose nach dem Anschluss-, bzw. Hausüberstromunterbrecher anzuschliessen.

6.74 Die für den Anschluss der Tarifapparate erforderlichen freien Leiterenden müssen mindestens 20 cm lang sein, diejenigen der Tarifsteuerdrähte mindestens 30 cm, und sind gemäss WV 5.34 bzw. 5.3 zu kennzeichnen.

6.75 Die Verdrahtung der Messeinrichtung ist auf der ganzen Leiterlänge in den Polleiterfarben auszuführen (siehe WV 5.18).

Ausnahmen: Kabelabgänge von 2- und 3-Leiterzählern sowie Verdrahtungen mit gleichfarbiger Litze. In diesen Fällen sind die Leiterenden mit der entsprechenden Polleiterfarbe zu kennzeichnen.

[A]
6.76 Der Neutralleiter für die Messeinrichtung ist beim Abgang des Neutral- oder PEN-Leitertrenners des Bezügerüberstromunterbrecher mit einem Querschnitt von $2,5 \text{ mm}^2 \text{ Cu}$ anzuschliessen. Wo kein Bezügerüberstromunterbrecher vorhanden ist, muss dieser Neutralleiter an der Verbindungsstelle vor der Messeinrichtung angeschlossen werden.

6.77 Verdrahtungen mit steifen Leitern über 10 mm^2 sind in Seil auszuführen. Bei Verwendung von flexiblen Leitern (Litze) sind Hülsen mit einer Länge von mindestens 20 mm zu verwenden.

6.78 An Tarifapparaten dürfen keine Leiter geschlauft werden.

6.89 Der Maximale Leiterquerschnitte für Zählerverdrahtungen bei Direktmessungen betragen 25 mm^2 .

7. ÜBERSTROMUNTERBRECHER

7.1 Überstromunterbrecher Typen

- 7.11 Es dürfen nur Schraubüberstromunterbrecher und Hochleistungsüberstromunterbrecher verwendet werden.
- 7.12 Für Stromstärken über 60 Ampere sind Hochleistungsüberstromunterbrecher zu verwenden.
- 7.13 Überstromunterbrecherelemente müssen mit einem Neutralleitertrenner ausgerüstet sein.

7.2 Anschlussüberstromunterbrecher

- 7.21 Die Anschlussüberstromunterbrecher werden vom Werk geliefert.
- 7.22 Bei grossen Anschlusswerten kann nach Vereinbarung zwischen dem Werk und Installateur der Anschlussüberstromunterbrecher vom Installateur geliefert werden.
- 7.23 Für grössere Anschlüsse (z.B. Industriebauten) kann das Werk den Einbau von Leistungsschaltern (trennbar) verlangen. Leistungsschalter und Messung sind in einem separaten Schrank einzubauen.
- 7.24 Die Montagehöhe des Anschlussüberstromunterbrechers und Leistungsschalters muss bis unterkant Apparat min. 80 cm betragen.

7.3 Bezügerüberstromunterbrecher

- 7.31 Vor jeder Messeinrichtung ist ein separater Bezügerüberstromunterbrecher einzubauen. In Objekten mit nur einer Messeinrichtung kann auf einen separaten Bezügerüberstromunterbrecher verzichtet werden.
- 7.32 Die Selektivität muss gegenüber dem Anschluss- oder dem Hausüberstromunterbrecher und in der Regel auch gegenüber den Gruppen- und Verbraucherüberstromunterbrechern gewährleistet sein.
- 7.33 Die Abdeckung der spannungsführenden Teile muss plombierbar sein.

7.4 Gruppenüberstromunterbrecher (NIN)

Die Mindestanzahl der Gruppenüberstromunterbrecher für Beleuchtung und Steckdosen muss für Wohnungen gemäss Tabelle gewählt werden.

| Anzahl Zimmer | Gruppenüberstromunterbrecher |
|----------------|------------------------------|
| bis 3 | 2 |
| 3 ½ - 5 | 3 |
| 5 ½ - und mehr | mehr als 3 |

7.5 Pauschalüberstromunterbrecher

- 7.51 Diese müssen plombierbar sein und in einem Abstand von 2 cm von den übrigen Überstromunterbrechern montiert werden.

7.6 Steuerüberstromunterbrecher

- 7.61 Vor Rundsteuerempfänger oder Schaltuhren ist ein Überstromunterbrecher mit plombierbarer Haube 1 L + N, 10 A V zu montieren. Bei Verwendung eines Sicherungselementes ist das Mod. 25 A / 500 V zu verwenden.
- 7.62 Steuerüberstromunterbrecher müssen beim Tarifapparat montiert werden.

8. **GRUPPEN- UND VERBRAUCHERLEITUNGEN**

8.1 **Sperrbare Verbraucherleitungen**

8.11 Für Verbraucher, deren werkseitige Sperrung in Frage kommen kann, sind separate Verbraucherleitungen zu erstellen.

8.2 **Verbraucherleitungen für Kochherde, Rechauds und Backöfen**

8.21 Die Leiterquerschnitte für Kochherde, Rechauds und Backöfen sind entsprechend den zu erwartenden Anschlusswerten zu dimensionieren. Der Querschnitt muss jedoch mindestens $2.5 \text{ mm}^2 \text{ Cu}$ betragen.

9. **STECKKONTAKTE**

Siehe NIN 5.1.1

- 9.1 Bei der Montage von mehreren Steckdosen Typ 15 / 25 sind die Polleiter unter Einhaltung des Drehfeldes zyklisch zu vertauschen.

10. **ANSCHLUSS VON ENERGIEVERBRAUCHERN**

10.1 **Allgemeine Bedingungen**

10.11 Das Werk entscheidet, unter welchen Bedingungen Energieverbraucher angeschlossen werden können.

Die Einhaltung eidgenössischer, kantonaler und kommunaler Bestimmungen bezüglich sinnvoller Stromanwendung ist Sache des Installationsinhabers. Die Abklärungen sind vor dem Einreichen der Installationsanzeige vorzunehmen.

Mit der Eingabe der Installationsanzeige wird das Vorhandensein allfällig notwendiger Bewilligungen bestätigt.

10.12 Die Verbraucher sind so anzuschliessen, dass die Belastung möglichst gleichmässig auf alle Polleiter verteilt wird.

10.13 Für Verbraucher – ausgenommen Kochherde, Rechauds und Backöfen an gemeinsamer Zuleitung (WV 10.32) Boiler (WV 10.36) sowie Geräte und Anlagen die Spannungsänderungen verursachen (WV 10.5) – gelten die in Tabelle 10.13 aufgeführten Anschlusswerte und zugehörigen Spannungen.

Tabelle 10.13

| Spannung | Anschlusswert |
|-----------------|--------------------------|
| 1 x 230 V | bis 3,5 kW |
| 1 x 400 / 230 V | bis 6,0 kW ¹⁾ |
| 3 x 400 / 230 V | über 6,0 kW |

¹⁾ Gerätekomponenten dürfen pro Polleiter bis 3,5 kW an 230 V angeschlossen werden. Die Leistung ist möglichst auf alle Polleiter zu verteilen.

Bei Messungen mit Vierleiterzähler sind möglichst alle Verbraucher an 3 x 400 / 230V anzuschliessen.

10.14 Verbraucher, welche die Kurvenform der Netzspannung verzerren (Oberschwingungen) und / oder Spannungsänderungen verursachen, dürfen keine störenden Beeinflussungen im Stromversorgungsnetz hervorrufen.

Erzeuger von Oberschwingungen sind vornehmlich solche Verbraucher, in denen entweder durch Gleichrichtung oder durch Phasenanschnittsteuerung eine Umformung der elektrischen Energie erfolgt.

Spannungsänderungen werden durch Verbraucher mit schwankender Stromaufnahme verursacht und können je nach Häufigkeit und Amplitude störende Helligkeitsschwankungen bei Lichtanlagen (Flicker) bewirken.

Siehe "Empfehlung für die Beurteilung von Netzurückwirkungen", VSE 2.72 [3].

10.15 Treten durch den Betrieb von Geräten und Anlagen Störungen im Stromversorgungs-netz auf und / oder werden die Emissionsgrenzwerte gemäss "Empfehlung für die Beurteilung von Netzurückwirkungen", VSE 2.72 [3] am Verknüpfungspunkt überschritten, so kann das Werk besondere Massnahmen verlangen.

Als Verknüpfungspunkt gilt die Eigentumsgrenze zum Stromversorgungsnetz. In der Regel ist dies die Eingangsklemmen des Anschlussüberstromunterbrechers im Hausanschlusskasten.

- 10.16 Für den Anschluss von Verbrauchern, welche von den im Abschnitt 10 aufgeführten Bestimmungen sowie den angegebenen Werten abweichen, ist dem Werk frühzeitig ein begründetes Gesuch um Ausnahmegewilligung oder, wo erforderlich, ein Anschlussgesuch gemäss WV2.121 einzureichen.
- 10.17 Die Behebung störender Beeinflussungen auf das Stromversorgungsnetz gehen zu Lasten des Installationsinhabers.
- 10.18 Wird vom Werk die Sperrung von Energieverbraucher über bestimmte Zeiten (z.B. Hauptbelastungszeit) verlangt, so gehen die Kosten für die Erfüllung dieser Bedingungen zu Lasten des Installationsinhabers.
- 10.2 **Gasentladungslampen**
- 10.21 Gasentladungslampen bis zu einem Gesamtanschlusswert von höchstens 1000 VA je Zählerstromkreis dürfen unkompensiert angeschlossen werden.
- 10.22 Bei Anschlusswerten von über 1000 VA je Zählerstromkreis sind die Bestimmungen im Abschnitt 11 zu beachten. Der Leistungsfaktor muss mindestens 0.9 φ betragen.
- 10.23 Bei Strassenbeleuchtungsanlagen muss der Leistungsfaktor mindestens 0.9 φ betragen.
- 10.3 **Wärmeapparate**
- 10.31 **Allgemeines**
- 10.311 Steuerverfahren (Phasenanschnittsteuerung), die Oberschwingungen erzeugen, sind zur Leistungsvariation von Raum- und Klimaheizelementen sowie von anderen ohmschen Wärmeapparaten (z.B. Widerstandsheizungen) nicht zugelassen.
- 10.312 Für Verbraucher mit Schwingungspaketsteuerung gelten die Bestimmungen bezüglich Spannungsänderungen gemäss WV 10.5.
- 10.313 Energieverbraucher mit grösserem Anschlusswert als 15 kW sind in mehreren Stufen verzögert zu schalten. Grösse und Anzahl der einzelnen Stufen bestimmt das Werk.
- In der Regel dürfen die Stufen 10 kW nicht überschreiten. Die Schaltverzögerung der einzelnen Stufen muss mindestens 15 Sekunden betragen.
- 10.314 Für die Sperrung resp. Freigabe von Wärmeapparate (Waschmaschinen, Geschirrwashmaschinen, Boiler, Elektroheizungen, Wärmepumpenanlagen) ist durch den Installateur ein Schaltschütz zu liefern und einzubauen.

10.32 **Kochherde, Rechauds und Backöfen**

10.321 Für Kochherde oder Rechauds und Backöfen mit gemeinsamer Zuleitung gelten die in der Tabelle 10.321 aufgeführten Anschlusswerte und zugehörigen Spannungen.

Tabelle 10.321

| Verbraucher | Spannung | Anschlusswert |
|---|-----------------|---------------|
| Kochherd oder Rechaud und Backofen an gemeinsamer Zuleitung | 1 x 400 / 230 V | bis 10 kW |
| | 3 x 400 / 230 V | über 10 kW |

Gerätekomponenten mit einer Leistung bis 3,5 kW dürfen an 230 V angeschlossen werden. Die Leistung ist möglichst gleichmässig auf alle Polleiter zu verteilen.

Bei Messungen mit Vierleiterzählern sind möglichst alle Verbraucher an 3 x 400/230 V anzuschliessen.

10.322 Für den Anschluss von freistehenden Kochherden sind Steckdosen nach NIN 5.1.1 vorzusehen.

10.33 **Waschmaschinen, Wäschetrockner, Geschirrwashmaschinen, usw.**

10.331 Soll in Mehrfamilienhäusern der Verbrauch von Waschmaschinen, Wäschetrocknern usw. mit Münzzählern verrechnet werden, so sind diese vom Installationsinhaber käuflich zu erwerben und der Messeinrichtung des Werkes nachzuschalten.

Montage, Unterhalt, Revision und Einstellung der Münzzähler ist Sache des Installationsinhabers (siehe auch WV 6.15).

10.332 Werden zur Kostenverteilung des Energiekonsums sog. Waschmaschinenzähler-umschalter installiert, so müssen die Umschalter gegenseitig so verriegelt sein, dass gleichzeitig nur ein Bezügerstromkreis eingeschaltet werden kann. Im eingeschalteten Zustand darf der Schlüssel nicht abgezogen werden können.

Das Werk lehnt jedoch bezüglich richtiger Zuteilung des Energiebezuges jede Haftung ausdrücklich ab.

10.333 Wo kein Spitzenzähler eingebaut wird, werden alle Geräte gesperrt.

10.34 **Saunas und Klimaanlage**

10.341 Anschlussgebühren, Anschlussmöglichkeiten- und Bedingungen werden vom Werk festgelegt.

10.342 Nebst den NIN gelten grundsätzlich die speziellen Vorschriften des Werkes sowie der Beschluss des Staatsrates vom 8. Juli 1981 betreffend die Ventilations-, Klimatisations- und Kühlanlagen.

- 10.35 **Elektrische Raumheizungen, Dachrinnen- und Rohrbegleitheizungen**
- 10.351 Für den Anschluss von Widerstandsheizungen gelten die besonderen Bedingungen des Werks.
(Siehe spezielle Reglemente der EVU)
- 10.352 Nebst diesen WV gelten zusätzlich die Vorschriften für den Anschluss elektrischer Raumheizungen.
- 10.353 Dem Werk ist in jedem Fall vorgängig der Installationsanzeige ein Anschlussgesuch [8] einzureichen
- 10.354 Die entsprechenden Bedingungen und Auflagen bezüglich Dimensionierung, Anschlusskosten,
Energietarif, allfälliger separater Messeinrichtung usw. werden dem Installationsinhaber bzw.
Gesuchsteller bei bewilligtem Gesuch schriftlich mitgeteilt.
-
- 10.36 **Wärmepumpenanlagen für Heizung und Wassererwärmung**
- 10.361 Für den Anschluss von Wärmepumpenanlagen gelten die besondere Bedingungen und Richtlinien des
Werks.
- 10.362 Bei Anwendung von Wärmepumpen für Heizzwecke gelten zusätzlich die Vorschriften für den
Anschluss elektrischer Raumheizungen.
- Dem Werk ist in jedem Fall vorgängig ein Anschlussgesuch [7] einzureichen.
- 10.363 Für jede Wärmepumpenanlage ist dem Werk ein Anschlussbegehren einzureichen. Vor Genehmigung
des Anschlussgesuches und der Installationsanmeldung durch das Werk darf die Anlage nicht
installiert, und in Betrieb genommen werden.
- 10.364 Die entsprechenden Bedingungen und Auflagen bezüglich Dimensionierung, Anschlusskosten,
Energietarif, allfälliger separater Messeinrichtung usw. werden dem Installationsinhaber bzw.
Gesuchsteller mit der Bewilligung schriftlich mitgeteilt.
- 10.365 Wärmepumpen – Warmwasserspeicher mit einem elektrischen Heizeinsatz bis höchstens 1,5 kW
können ohne Sperrung angeschlossen werden. Für die elektrischen Heizeinsätze gelten die in
Tabellen 10.381 aufgeführten Anschlussleistungen und zugehörenden Spannungen.
-
- 10.37 **Durchlauferhitzer**
- 10.371 Durchlauferhitzer mit einer Leistung über 3,5 kW erfordern eine spezielle Anschlussbewilligung des
Werks.

10.38 **Warmwasserspeicher**

10.381 Für Elektro-Warmwasserspeicher gelten die in der Tabelle aufgeführten Anschlussleistungen und zugehörigen Spannungen. Das Werk legt in jedem Falle die Freigabezeit fest, insbesondere auch bei Auswechslung oder Erweiterung bestehender Anlagen.

| Warmwasserspeicher – Wassererwärmung | | |
|--------------------------------------|------------------|------------------------------------|
| Minimale Freigabezeit 8 Stunden | | |
| Liter | Leistung in Watt | Spannung in Volt |
| 30 | 300 | 1 x 230 oder 1 x 400 ¹⁾ |
| 50 | 500 | |
| 80 | 800 | |
| 100 | 1'000 | |
| 120 | 1'200 | |
| 160 | 1'600 | 1 x 400 oder 3 x 400 ²⁾ |
| 200 | 2'000 | |
| 250 | 2'500 | 3 x 400 |
| 300 | 3'000 | |
| 400 | 4'000 | |
| 500 | 5'000 | |
| 600 | 6'000 | |
| 800 | 8'000 | |
| 1000 | 10'000 | |

¹⁾ Anschluss an 1 x 400 V, nur wenn 3 – Leiterzähler vorhanden sind.

²⁾ Anschluss an 3 x 400 V, nur wenn 4 – Leiterzähler vorhanden sind

10.383 Warmwasserspeicher bis 16 kW Leistung sind mit direktschaltendem Temperatur-Regler und Begrenzer auszurüsten. Bei Auswechslungen oder Erweiterungen in bestehenden Anlagen muss die Aufheizzeit, resp. die Heizleistung des Warmwasserspeichers beim Werk erfragt werden.

10.384 Warmwasserspeicher sind zu sperren. (Mehr als 15 kW in Stufen verzögert.) Energieverbraucher mit grösserem Anschlusswert als 15 kW sind in mehreren Stufen verzögert zu schalten. In der Regel dürfen die Stufen 10 kW nicht überschreiten. Die Schaltverzögerung der einzelnen Stufen muss mindestens 15 Sekunden betragen.

Die Sperrung der Warmwasserspeicher kann nur aufgehoben werden, wenn die Leistungsspitze erfasst wird.

10.385 Für Warmwasserautomaten gilt, dass die gleichzeitig einschaltbare Heizleistung diejenige eines Boilers gleichen Inhalts nicht übersteigen.

10.4 **Geräte und Anlagen die Oberschwingungen verursachen**

10.41 Für den Anschluss von Geräten und Anlagen die Oberschwingungen verursachen, welche am Verknüpfungspunkt (WV 10.15) die in der Tabelle 10.41 aufgeführten Werte überschreiten, ist dem Werk vorgängig der Installationsanzeige ein Anschlussgesuch [5] einzureichen.

Tabelle 10.41

| Anschluss-Überstrom- unterbrecher | Einzelgerät | Summe aller Geräte ¹⁾ (Oberschwingunserzeuger) |
|--------------------------------------|-------------|--|
| [A] | [kVA] | [kVA] |
| 25 | 2 | 6 |
| 32 | 3 | 8 |
| 40 | 4 | 10 |
| 63 | 6 | 16 |
| 80 | 7 | 20 |
| 100 | 9 | 25 |
| 120 | 11 | 31 |
| 160 | 14 | 40 |
| 200 | 18 | 50 |
| 250 | 22 | 62 |
| 315 | 28 | 79 |
| ≥ 400 | 36 | 100 |

¹⁾ Summe der bereits vorhandenen und neuen Geräte (inkl. steckbare Geräte)

Anmerkung:

Als Oberschwingungserzeuger gelten insbesondere:

Stromrichter, Drehstromsteller, elektronisch geregelte Wechselstrommotoren, Induktions-Kochherde, Dimmer, W-Geräte, Computer einschliesslich Peripheriegeräte, Kompaktleuchtstoffröhren mit elektronischem Vorschaltgerät und Geräte der Unterhaltungselektronik.

10.42 Treten durch den Betrieb von Geräten eines Bezügers Störungen im Stromversorgungsnetz auf und werden die Oberschwingungs-Spannungsbeiträge gemäss Norm SEV 3600-1 überschritten, so kann das Werk zu Lasten des Bezügers besondere Massnahmen verlangen

10.5 **Geräte und Anlagen die Spannungsänderungen verursachen**

10.51 Für den Anschluss von Motoren, welche die in der Tabelle 10.51 aufgeführten Anlaufströme überschreiten, ist vorgängig der Installationsanzeige ein Anschlussgesuch [5] einzureichen.

Tabelle 10.51

| Motoren | | | |
|---------------------|-----------------------|------------------------|-----------|
| Häufigkeit r 1/h | Häufigkeit r 1/min | Spannung / Anlaufstrom | |
| | | 1 x 230 V | 3 x 400 V |
| < 1 | | 24 A | 48 A |
| < 20 | < 0.3 | 15 A | 30 A |
| < 30 | < 0.5 | 14 A | 28 A |
| < 60 | < 1 | 11 A | 22 A |
| < 120 | < 2 | 9 A | 18 A |

Anmerkung:

Die Häufigkeit r ergibt sich aus der Anzahl Motoranläufe, die in einem Zeitintervall von 1 Minute bzw. 1 Stunde auftreten. Bei unregelmässigen Vorgängen ist für die Häufigkeit r ein repräsentativer Wert für die Anzahl der Motoranläufe je Minute einzusetzen. Diesen erhält man, wenn man aus der Summe der Schaltvorgänge in einem Zweistundenintervall mit hoher Benutzungshäufigkeit, die mittlere Schalthäufigkeit je Minute berechnet.

Bei belastetem Motor (z.B. Lüfter, Pumpe, Kompressor) ist die Stern-Dreieck-Schaltung zur Reduzierung des Anlaufstromes nicht geeignet. Bei unbelastetem Hochlauf (z.B. Hobelmaschinen, Sägen, Häcksler, koppelbare Antriebe) kann der Anlaufstrom mit Stern-Dreieck-Schalter auf einen Wert zwischen 2,5 - 3,5 fachen des Bemessungsstromes begrenzt werden.

Mit Hilfe von Sanftanlaufschaltern werden hingegen auch bei Belastung Werte zwischen dem 2,5 – 4,5 fachen des Bemessungsstromes erreicht.

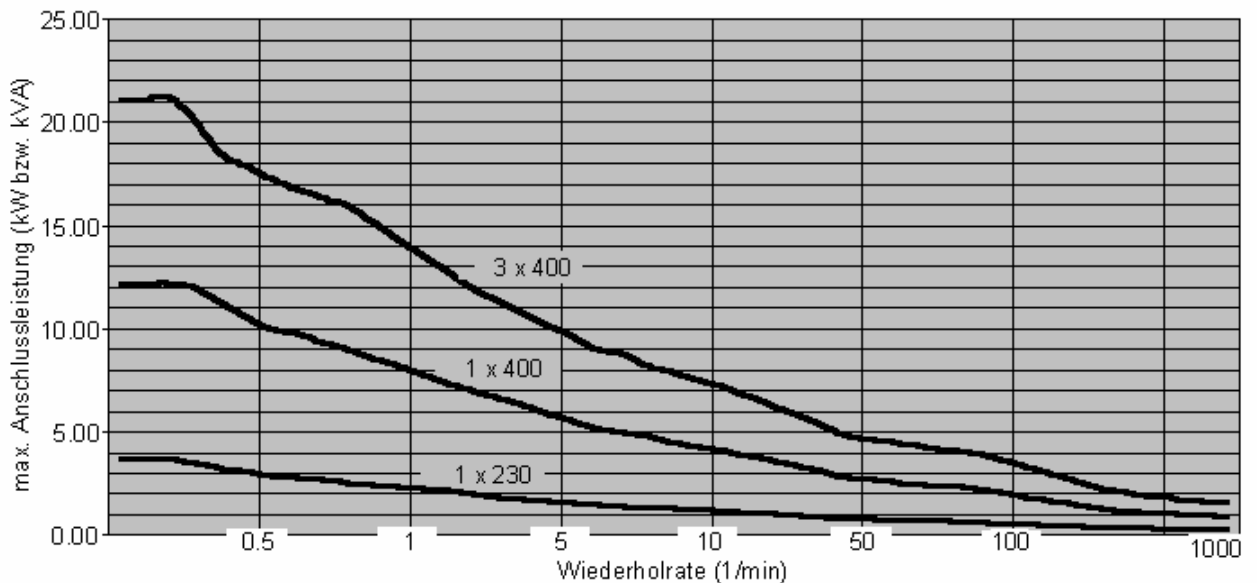
10.52

Für den Anschluss von Geräten und Anlagen die Spannungsänderungen verursachen, wie Schwingungspaket – Thermostatsteuerungen, Schweisseinrichtungen oder Röntgenanlagen, welche bei den entsprechenden Häufigkeiten und Anschlussarten die maximalen Anschlussleistungen gemäss Tabelle 10.52 überschreiten, ist vorgängig zur Installationsanzeige ein Anschlussgesuch [5] einzureichen (siehe auch WV 10.14).

Tabelle 10.52

| Schwingungspaket-Thermostatsteuerungen, Schweisseinrichtungen oder Röntgenanlagen | | | |
|---|---|-------------|------------|
| Häufigkeit r 1/min | Spannung / max. Anschlussleistung [kW bzw. kVA] | | |
| | 1 x230V | 1 x400/230V | 3x400/230V |
| 1000 | ,26 | 0,9 | 1,6 |
| 500 | 0,38 | 1,3 | 2,3 |
| 100 | 0,67 | 2,3 | 4,0 |
| 50 | 0,8 | 2,8 | 4,8 |
| 10 | 1,2 | 4,1 | 7,2 |
| 5 | 1,5 | 5,2 | 9,0 |
| 2 | 2,0 | 7,0 | 12,0 |
| 1 | 2,6 | 9,0 | 16,0 |

Diagramm 10.52 zur Ermittlung der Zwischenwerte



Anmerkung:

Die Häufigkeit r ergibt sich aus der Anzahl Motoranläufe, die in einem Zeitintervall von 1 Minute bzw. 1 Stunde auftreten. Bei unregelmässigen Vorgängen ist für die Häufigkeit r ein repräsentativer Wert für die Anzahl der Motoranläufe je Minute einzusetzen. Diesen erhält man, wenn man aus der Summe der Schaltvorgänge in einem Zweistundenintervall mit hoher Benutzungshäufigkeit, die mittlere Schalthäufigkeit je Minute berechnet.

10.53

Zusatzbestimmungen für Motoren und Schweissapparate (siehe auch WV 10.4 und 10.5)

10.54

Motoren mit Leistungen über 7,5 kW (3 x 400 V) sind in der Regel mit einer Nullspannungsauslösung auszurüsten (Nullspannungsspule oder Impulssteuerung).

10.55

In Anlagen, die einen ununterbrochenen Betrieb erfordern (Pumpenanlagen, Kühlanlagen usw.), kann das Werk im Hinblick auf einen möglichen Netzausfall die verzögerte Wiedereinschaltung verlangen.

- 10.56 Treten durch den Betrieb von Geräten eines Bezügers Störungen im Stromversorgungsnetz auf und werden die zulässigen relativen Spannungsänderungen gemäss Norm SEV 3600-1 überschritten, so kann das Werk zu Lasten des Bezügers besondere Massnahmen verlangen.
- 10.57 Da der intermittierende Betrieb störende Einflüsse auf das Stromversorgungsnetz haben kann, behält sich das Werk vor, die Schweissapparate zu sperren (z.B. während den Höchstbelastungs- und Hauptbeleuchtungszeiten).
- 10.58 Massnahmen, die eine Beeinflussung von Rundsteueranlagen durch eingebaute Kondensatoren verhüten, sind unter WV 11.12 aufgeführt.
- 10.59 Für Schweissanlagen sind die jeweils gültigen SEV-Regeln zu beachten; zur zeit sind dies:
- | | | |
|-----|-----------|--|
| SEV | 190.1950 | Regeln für Gleichstrom – Lichtbogen – Schweissgeneratoren und – Umformer |
| SEV | 191.1950 | Regeln für Lichtbogen-Schweisstransformatoren |
| SEV | 0211.1957 | Regeln für Widerstands-Schweissmaschinen |
| SEV | 3012.1962 | Regeln für Lichtbogen-Schweissgleichrichter |

11 Kompensations- und Saugkreisanlagen

11.1 Allgemeines

- 11.11 Für Neuanlagen und Erweiterungen von Kompensations- und Saugkreisanlagen ist dem Werk, zusammen mit der Installationsanzeige, ein Prinzipschema mit den technischen Daten [16] der projektierten Anlage einzureichen.
- 11.12 Kompensations- und Saugkreisanlagen dürfen, gemäss "Tonfrequenz-Rundsteuerung, Empfehlungen zur Vermeidung unzulässiger Rückwirkungen", VSE 2.66d [4], den Steuerpegel nicht unzulässig absenken bzw. anheben. Die Behebung störender Beeinflussungen geht zu Lasten des Installationsinhabers.
- 11.13 Kompensations- und Saugkreisanlagen müssen so ausgelegt werden, dass die Anforderungen hinsichtlich Netzurückwirkungen gemäss der "Empfehlung für die Beurteilung von Netzurückwirkungen", VSE 2.72d [3], eingehalten werden.

11.2 Kompensationsanlagen

- 11.21 Die Blindleistung ist im Einvernehmen mit dem Werk, entsprechend den Tarifbestimmungen, zu kompensieren. Eine Überkompensation ist zu vermeiden.
- 11.22 Kompensationsanlagen mit einer Leistung < 25 kvar und Rundsteuerfrequenzen > 350 Hz müssen mit Sperrkreisen ausgerüstet werden oder sind zu verdrosseln. Kompensationsanlagen mit einer Leistung > 25 kvar sind, unabhängig von der verwendeten Rundsteuerfrequenz, zu verdrosseln. Bei Erweiterungen muss geprüft werden, ob bestehende unverdrosselte Anlagen anzupassen sind. Der Verdrosselungsgrad ist gemäss Tabelle 11.22 zu wählen:

Tabelle 11.22

| Rundsteuerfrequenz | Verdrosselungsgrad ¹⁾ |
|--------------------|----------------------------------|
| < 250 Hz | $\geq 14\%$ ²⁾ |
| 250 – 350 Hz | $\geq 7\%$ |
| > 350 Hz | $\geq 5\%$ |

¹⁾ Der Verdrosselungsgrad ist das Verhältnis der 50-Hz-Leistung der dem Kondensator vorgeschalteten Drossel zur 50-Hz-Leistung des Kondensators.

²⁾ Als Alternative zum Verdrosselungsgrad von $\geq 14\%$ können unterschiedlich verdrosselte Kondensatoren in Parallelschaltung gewählt werden (siehe VSE 2.66d, Bild 4.3 [4]).

Ist in einem Stromversorgungsnetz noch keine Tonfrequenz-Rundsteueranlage eingebaut, so ist mit dem Werk der Verdrosselungsgrad zu vereinbaren.

- 11.23 Für den eventuell später notwendig werdenden Einbau von Tonfrequenzsperrern ist eine genügende Platzreserve vorzusehen, damit die Montage ohne wesentliche Installationsänderung möglich ist.
- 11.24 Zentral-Kompensationsanlagen sind mit einer Nullspannungsauslösung auszurüsten. Bei wiederkehrender Spannung soll die Zuschaltung der einzelnen Kompensationsstufen schrittweise erfolgen.
- Eine Zentralkompensation für mehrere Zählerstromkreise in einer Liegenschaft ist nur im Einvernehmen mit dem Werk zulässig
- 11.25 Für Gasentladungslampen mit einem Gesamtanschlusswert von > 1000 VA je Zählerstromkreis muss der Leistungsfaktor den geltenden Tarifbestimmungen entsprechen. Sind keine Angaben enthalten, muss der Leistungsfaktor $\cos \varphi$ der Beleuchtung mindestens 0,93 betragen. Bei Einzelkompensation sind Vorschaltgeräte mit Serie-Kompensation (VSE 2.66d, Bild 4.6c [4]) zu verwenden.

- 11.26 Für Gasentladungslampen sind zur Erfüllung der Bedingungen betreffend Leistungsfaktor zulässig (siehe auch WV 10.21):
- [A]
- a) Mischung unkompensierter und überkompensierter Vorschaltgeräte; z.B. bei 40 Watt Fluoreszenzröhren 2 induktive und 1 kapazitives Gerät;
 - b) Duo-Geräte, die in einem gemeinsamen Gehäuse ein induktives und kapazitives Vorschaltgerät enthalten;
 - c) Starterlose Vorschaltgeräte (mit einem Leistungsfaktor von 0.95 - 1.00);
 - d) Mischung von Glüh- und Gasentladungslampen bei zwangsläufig gemeinsamer Einschaltung;
 - e) Einzel kompensierte Vorschaltgeräte mit Tonfrequenzsperrern (induktives Gerät mit verdrosseltem Kondensator);
 - f) Für grössere Anlagen, Gruppen- oder Zentralkompensation, wobei in keinem Fall eine Überkompensation auftreten kann .
- 11.27 Als überkompensierte Vorschaltgeräte sind fabrikationsmässig zusammengebaute, SEV-geprüfte Geräte zu verwenden, die durch einen aussen an der Armatur angebrachten roten Punkt erkennbar sein müssen.
- 11.27 Beim Abschalten müssen sich die Kondensatoren selbständig entladen.

11.3 **SEV - Regeln und - Leitsätze**

- 11.31 Für Blindleistungskompensation sind die SEV-Regeln und -Leitsätze zu beachten; zur Zeit sind folgende Leitsätze gültig:
- Publ. SEV 4007.1962 Leitsätze für die Anwendung von Tonfrequenzsperrern für Kondensatoren in Verteilnetzen mit Netzkommandoanlagen.
 - Publ. SEV 0199.1954 Leitsätze für Leistungsfaktor und Tonfrequenz-Impedanz bei Entladungslampen.
 - Publ. SEV 3011.1964 Regeln für grosse Wechselstromkondensatoren.
 - Publ. SEV 4008.1980 Leitsätze für die Anwendung von Shunt-Kondensatoren für die Verbesserung der Blindleistungs- und Spannungsverhältnisse von Niederspannungs- und Hochspannungsverteilstnetzen.

11.4 **Saugkreisanlagen**

- 11.41 Saugkreisanlagen nehmen neben dem Oberschwingungsstrom auch kapazitiven Grundschwingungsstrom auf, so dass sie zur Blindstromkompensation beitragen. Auslegkriterium für eine Saugkreisanlage ist jedoch die Saugwirkung bei den Oberschwingungen und damit das Einhalten der Emissionsgrenzwerte gemäss VSE 2,72d-97 [3].

Falls die Emissionsgrenzwerte nicht eingehalten werden können ohne dass eine Überkompensation erfolgt, entscheidet das Werk über die zu treffenden Massnahmen.

Alternativ zu Saugkreisanlagen können auch aktive Oberschwingungs-Kompensatoren (Aktiv-Filter) eingesetzt werden; damit entfällt das Problem einer allfälligen Überkompensation.

12 Elektrische Energieerzeugungsanlagen (EEA)

[A]

12.1 EEA im Parallelbetrieb mit dem Stromversorgungsnetz

12.1.1 Allgemeines

Fest angeschlossene sowie gesteckte, ortsfeste EEA sind dem Werk gemäss WV 2.1 zu melden.

Für die Erstellung der Installation sind zusätzlich zu den WV 1.1 2 insbesondere die Dokumente [10] und [11] zu berücksichtigen.

Anmerkung für Kleinanlagen:

- Für Geräte bis zu einer Leistung von 2 kVA (z.B. steckfertige Photovoltaikanlagen mit eingebauten Wechselrichtern) ist nur das Messprüfprotokoll und der Sicherheitsnachweis nach NIV erforderlich.
- Vom Werk werden für diese Geräte keine zusätzlichen Messeinrichtungen verlangt.
- Die Anschlüsse sind gemäss den Angaben des Herstellers auszuführen. Wenn zum Anschluss der Geräte Installationen nach NIV ausgeführt werden, sind diese gemäss WV 2.1 zu melden.
- EEA mit einer Leistung zwischen 2,0 und 3,3 kVA einphasig resp. bis 10 kVA dreiphasig sind mit einer Installationsanzeige zu melden.

12.1.2 Bewilligungs- und Vorlagepflicht

Für EEA mit einer Leistung über 3,3 kVA einphasig oder 10 kVA dreiphasig sind dem ESTI eine Vorlage und dem Werk vor der Installationsanzeige ein Anschlussgesuch [9] einzureichen.

12.1.3 Parallelbetrieb

Es dürfen keine unzulässigen Netzurückwirkungen auftreten. Siehe "Empfehlung für die Beurteilung von Netzurückwirkungen", VSE 2.72d. [2]

Für den Leistungsfaktor, die Kompensations- und Saugkreisanlagen gilt WV 11.

An der Trennstelle ist ein Warnschild "Achtung Fremdspannung, EEA" anzubringen.

12.1.4 Trennstelle

Das gefahrlose Arbeiten im abgeschalteten Stromversorgungsnetz ist zu gewährleisten. Dazu ist eine für Befugte jederzeit zugängliche Trennstelle nach Angaben des Werks vorzusehen.

12.1.5 **Netzkupplungsschalter**

Als Netzkupplung zwischen der EEA und dem Stromversorgungsnetz - auch bei mehreren parallel arbeitenden Aggregaten – ist nur ein einziger mechanischer Kuppel – resp. Generatorschalter mit Schutzeinrichtung einzusetzen.

- a) bei einem Fehler in der EEA diese unverzüglich vom Stromversorgungsnetz abtrennt;
- b) bei einem Ausfall des Stromversorgungsnetzes die EEA unverzüglich abkoppelt und bei Asynchron-Generatoren auch deren Kompensationsanlage abschaltet ;
- c) bei spannungslosem Stromversorgungsnetz ausschliesst, dass dieses durch die EEA unter Spannung gesetzt wird.

Der Kuppel – resp. Generatorschalter ist als solcher zu bezeichnen.

12.16 **Schutzkonzept**

Mit dem Anschlussgesuch, bzw. mit der Installationsanzeige (vergleiche 12.1.1 und 12.1.2) ist ein Schutzkonzept mit den technischen Daten der Schalter, die Wahl und Einstellung der Schutzeinrichtungen sowie das Prinzipschema einzureichen.

Die folgenden Forderungen müssen erfüllt sein:

- a) eine auf alle Polleiter wirkende Überstrom- und Spannungsüberwachung, Einstellwerte und Auslösezeit gemäss den Angaben des Werks;
- b) bei spannungslosem Stromversorgungsnetz muss das Einschalten des Kuppel – resp. Generatorschalter elektrisch und mechanisch verhindert sein. Auch kurzzeitige Berührung der Schaltkontakte ist zu verhindern;
- c) die verlangten Schutzeinrichtungen müssen die EEA allpolig vom Stromversorgungsnetz abtrennen;
- d) der Schalter muss die am Ort maximal auftretende Kurzschlussleistung des Stromversorgungsnetzes (nach Angaben des Werks) und der EEA schalten können;
- e) nach einem Netzunterbruch ist die EEA zeitverzögert zuzuschalten.

Andere Schutzeinrichtungen mit entsprechender Wirkung können in Absprache mit dem Werk von Fall zu Fall bewilligt bzw. verlangt werden.

12.17 **Parallelschaltung**

Synchrongeneratoren sind mit einer Parallelschaltautomatik auszurüsten.

Bei Asynchrongeneratoren wird der maximal zulässige Anlaufstrom vom Werk festgelegt.

12.1.8 **Messung**

Die Produktion der elektrischen Energie der EEA ist durch den Betriebsinhaber zu erfassen.

Die Messung einer allfälligen Rücklieferung erfolgt im Einvernehmen mit dem Werk.

12.1.9 **Abnahme**

Der Betriebsinhaber hat dem Werk und für vorlagepflichtige EEA dem ESTI, die Funktionstüchtigkeit der verlangten Schutzeinrichtungen anlässlich einer Abnahmeprüfung zu belegen.

Zur Abnahmeprüfung sind das Werk und das ESTI gemeinsam einzuladen.

Die Aufnahme des Parallelbetriebs ist erst nach der Abnahmeprüfung und nach der schriftlichen Bestätigung der Betriebsbewilligung gestattet. Probetriebe bei der Inbetriebsetzungsarbeiten sind in Absprache mit dem Werk möglich.

12.1.10 **Aufhebung des Parallelbetriebes**

Das Werk behält sich das Recht vor, bei Versagen der EEA – Schutzeinrichtung, bei Arbeiten am Stromversorgungsnetz (z.B. Durchführung von Messungen, Instandhaltungs – und Erweiterungsarbeiten) sowie bei Netzstörungen, den Parallelbetrieb mit der EEA aufzuheben.

[A]
12.2

EEA ohne Parallelbetrieb mit dem Stromversorgungsnetz

Für Anlagen bis zu einer Leistung von 3,3 kVA einphasig, resp. 10 kVA dreiphasig, genügt eine Installations- und Fertigstellungsanzeige an das Werk. Für Anlagen mit grösserer Leistung ist dem ESTI zusätzlich eine Vorlage einzureichen.

Damit ein Parallelbetrieb mit dem Stromversorgungsnetz ausgeschlossen ist, müssen gemäss den Angaben des Werks Schalter mit elektrischer und / oder mechanischer Verriegelung oder Umschalter mit ähnlicher Sicherheit verwendet werden. Beim Anschlussüberstromunterbrecher ist ein Warnschild "Achtung Fremdspannung, EEA" anzubringen.

13. **TEMPORÄRE ANLAGEN, BAUSTELLEN**

13.1 Das Werk oder seine Beauftragten bestimmen den Anschlussort und führen den Anschluss an das Netz aus.

- E Siehe auch
- NIN 2000 4.6.3
 - NIN 2000 5.2.1
 - NIN 2000 5.2.2
 - NIN 2000 5.2.3
 - NIN 2000 5.2.4
 - Publikationen der SUVA

14.

CAMINGPLÄTZE

| | | | |
|---|------------|------------|-------|
| E | Siehe auch | - NIN 2000 | 7.8.1 |
| | | - NIN 2000 | 7.8.2 |
| | | - NIN 2000 | 7.8.3 |
| | | - NIN 2000 | 7.8.4 |

LITERATUR (DRUCKSCHRIFTEN, FORMULARE)

- [1] Reglement für die Abgabe von elektrischer Energie (Bezeichnung je nach Werk unterschiedlich).
Bezug beim entsprechenden Elektrizitätswerk
- [2] Verordnung über elektrische Niederspannungsinstallationen (NIV)
vom 7.November 2001
- [3] Empfehlung für die Beurteilung von Netzurückwirkungen VSE 2.72 Bezug beim VSE
- [4] Tonfrequenz Rundsteuerung, Empfehlung zur Vermeidung unzulässiger Rückwirkungen VSE 2.66d)
- [5] Anschlussgesuch für Geräte und Anlagen, die Oberschwingungen und/oder Spannungsänderungen verursachen; VSE-Formular Nr. 1.18 Bezug beim VSE
- [6] Bedingungen und Richtlinien für den Anschluss von elektrischen Raumheizungen und von elektromechanischen Wärmepumpen Bezug beim entsprechenden Elektrizitätswerk
- [7] Anschlussgesuch für elektrische angetriebene Wärmepumpen Bezug beim entsprechenden Werk oder Infel
- [8] Anschlussgesuch für elektrische Raumheizungen Bezug beim entsprechenden Werk oder Infel
- [9] Bedingungen für den Anschluss von Energieerzeugungsanlagen im Parallelbetrieb mit dem Stromversorgungsnetz Bezug beim entsprechenden Elektrizitätswerk
- [10] Parallelschaltung von Niederspannungs- Energieerzeugungs- anlagen mit Stromversorgungsnetzen; Mitteilung des Eidg. Starkstrominspektorat, STI Nr. 219
Bezug beim SEV
- [11] Anschlussgesuch für elektrische Energieerzeugungsanlagen im Parallelbetrieb mit dem Netz und den Energiebezug, bzw. Rücklieferung in das Netz des Elektrizitätswerkes;
Bezug beim entsprechenden Elektrizitätswerk (VSE 2.24d)
- [12] Richtlinien zum Korrosionsschutz von erdverlegten metallischen Anlagen (C2) der Korrosionskommission der SGK Bezug beim SEV
- [13] Leitsätze des SEV über die Verwendung von Fundamenterdern in elektrischen Installationen (SEV 4113) Bezug beim SEV
- [14] Kompensations- und Saugkreisanlagen in Niederspannungsnetzen; Techn. Norm des SEV 3724
Bezug beim SEV
- [15] Provisorische Sicherheitsvorschrift für Photovoltaische Energieerzeugungsanlagen des Eidg. Starkstrominspektorates vom Juni 1190 Bezug beim SEV
- [16] Technisches Datenblatt für Kompensations- und Saugkreisanlagen Bezug beim Anlagelieferanten
- [18] Empfehlung des SEV und der Telecom PTT für eine verstärkte Zusammenarbeit im Bereich der Hauszuführung, VSE 2.61d Bezug Beim VSE
- [19] Formular «Anmeldung für den Anschluss von Elektrizitäts- und Telecom PTT-Leitungen» VSE 2.62d
Bezug beim VSE
- [20] Regeln für genormte Werte der Spannungen, Ströme und Frequenzen; Norm SEV 3416 Bezug beim SEV
- [21] "Info-Blätter des Informationsdienstes der technischen Prüfanstalten (Materialprüfanstalt und Starkstrominspektorat) des SEV Bezug beim SEV

E Gültig ist jeweils die letzte veröffentlichte Ausgabe der aufgeführten Dokumentationen.

Adressen

- VSE Verband Schweizerischer Elektrizitätswerke
Gerbergasse 5
8023 Zürich
Telefon 01-211 51 91
Telefax 01-221 04 42
- SEV Schweizerischer Elektrotechnischer Verein (SEV)
Drucksachenverwaltung
Luppenstrasse 1
8320 Fehraltorf
Telefon 01-956 11 11
Telefax 01-956 11 22
- INFEL Informationsstelle für Elektrizitätsanwendungen
Lagerstrasse 1
8021 Zürich
Telefon 01-291 41 41
Telefax 01-291 41 40

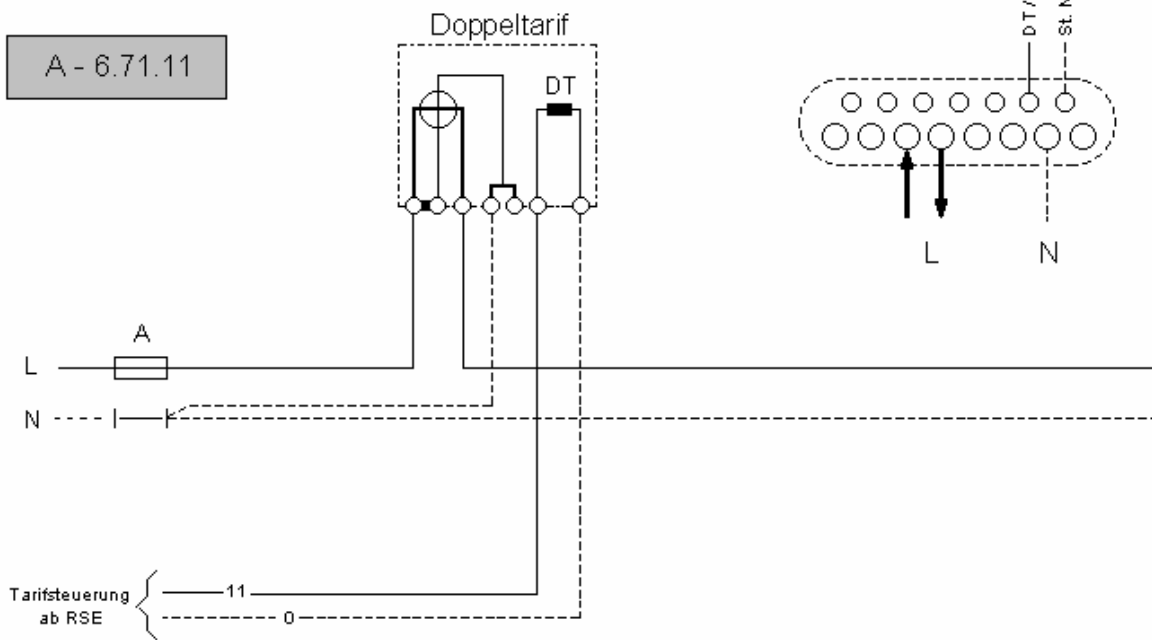
Anhang:

| Funktion | Neu | Alt |
|-------------------------------|--------|------------------|
| Allgemeines | | |
| Steuerneutralleiter | 0 | blau / schwarz |
| Steuerpolleiter | 10 | weiss |
| Tarifsteuerung | | |
| Doppeltarif | 11 | dunkelblau |
| Maximummessungen | | |
| automatische Kumulierung | 14, 15 | orange / violett |
| Max. Registrierung | 16 | rot |
| Saisonalmessungen | | |
| automatische Umstellung | 17, 18 | orange / violett |
| Drei - / Vierfachtarifdraht | 19 | weiss / schwarz |
| Warmwasserspeicher | | |
| Boiler | 2 | braun |
| Grossboiler mit Tagladung | 5 | braun |
| Grossboiler mit Nachtladung | 6 | braun / weiss |
| Waschmaschinen | | |
| Waschmaschinen | 1 | grün |
| Wäschetrockner | 1 | grün |
| Geschirrspüler | 1 | grün |
| Raumheizungen | | |
| Wärmepumpe | 7 | rot / schwarz |
| Direktheizung | 3 | schwarz |
| Speicherheizung Nacht | 4 | grau |
| Speicherheizung Tag und Nacht | 8 | grau |
| Zentralspeicher | 9 | grau / schwarz |
| Beleuchtung | | |
| Ganznacht | 20 | weiss / grün |
| Halbnacht | 21 | rot |
| Schaufensterbeleuchtung | 22 | rot |
| Reklamenbeleuchtung | 23 | rot |
| Anleuchten | 24 | rot |
| Diverses | | |
| Sauna | 11 | schwarz |
| Backanlagen | 13 | schwarz |

Kennzeichnung der Steuerleiter

A – 5.34

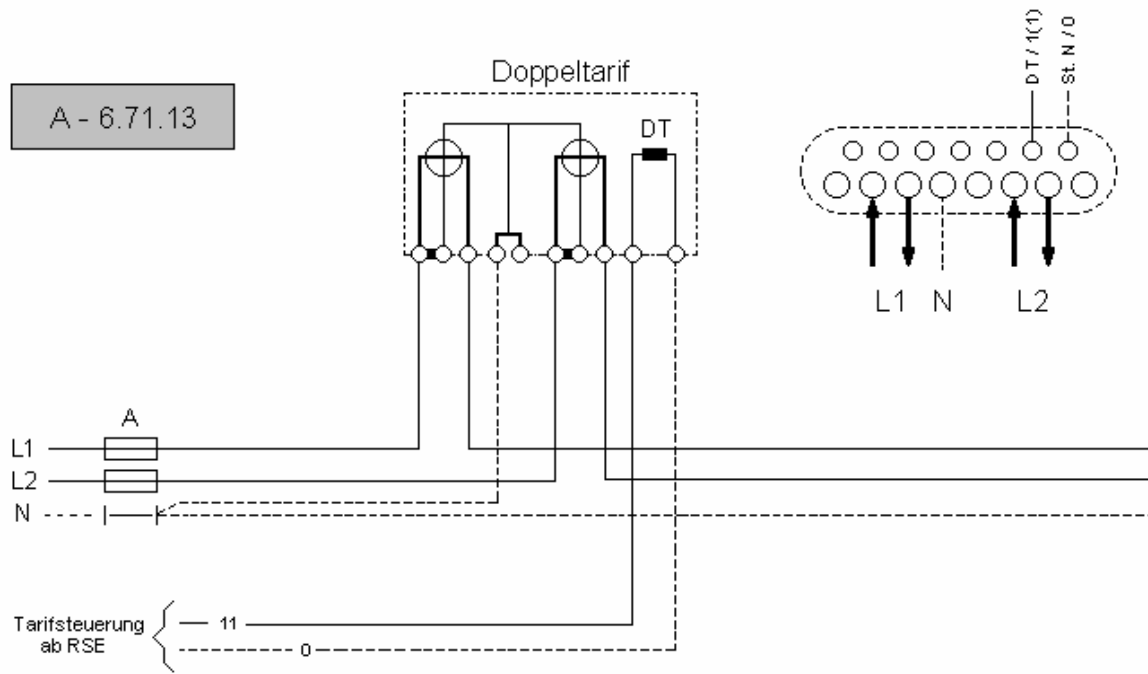
A - 6.71.11



Verdrahtung der Tarifapparate
Zweileiter 1 x 230 V / DT

A - 6.71.11

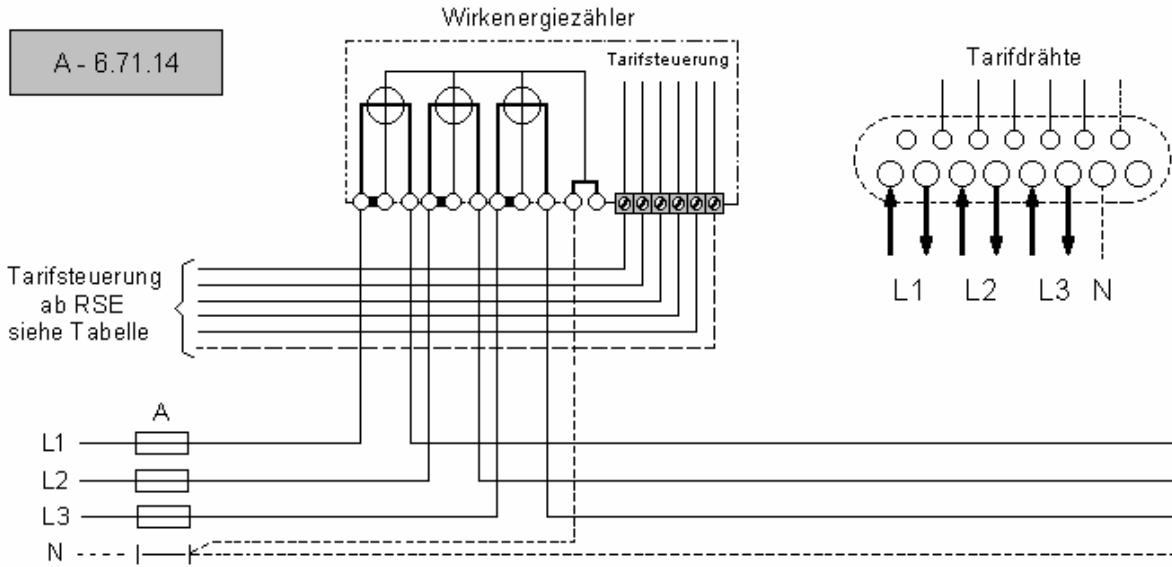
A - 6.71.13



Verdrahtung der Tarifapparate
Dreileiter 2 x 230 / 400 V / ET

A - 6.71.13

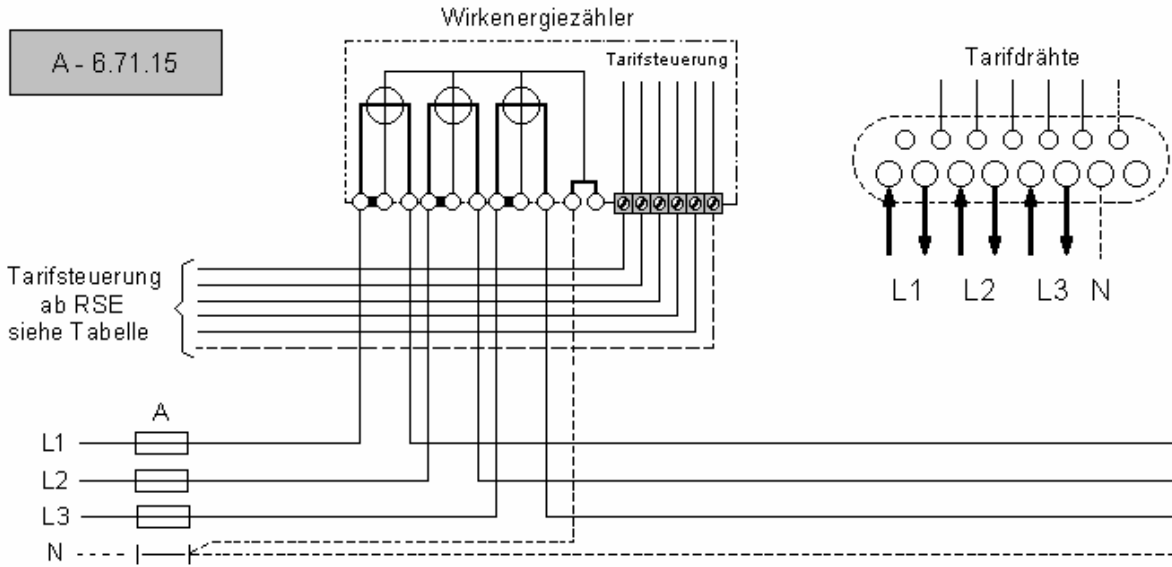
A - 6.71.14



| Erforderliche Tarifdrähte | |
|-----------------------------------|--|
| Tarifsteuerung 1,5mm ² | |
| ----- 0 ----- | |
| —— 11 —— | |
| —— 17 —— | |
| —— 18 —— | |
| —— 19 —— | |

Der Anschluss der Tarifdrähte erfolgt ausschliesslich durch das Werkpersonal

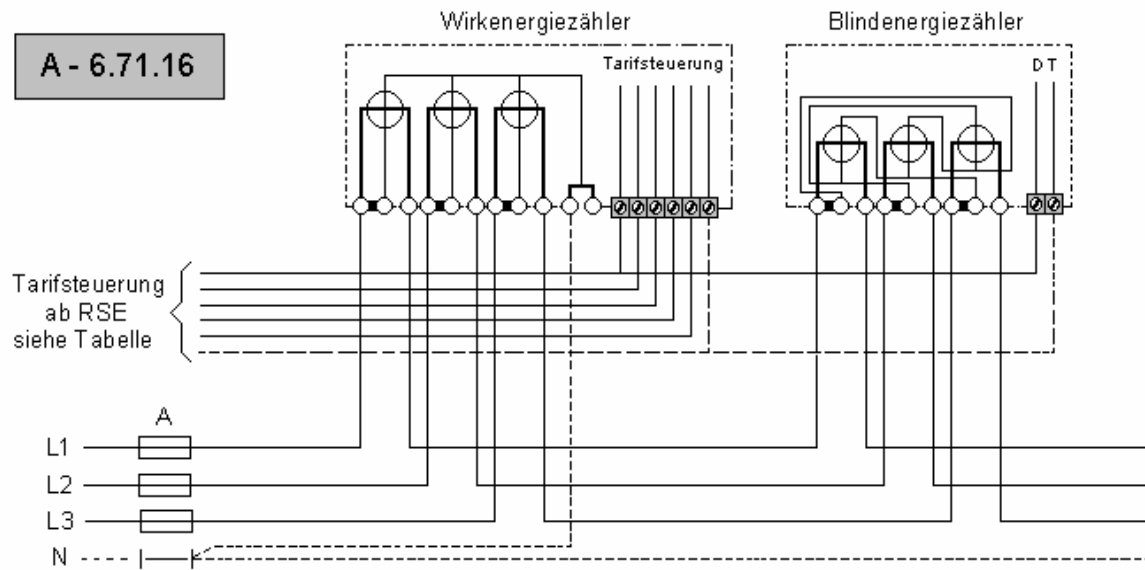
A - 6.71.15



| Erforderliche Tarifdrähte | |
|-----------------------------------|--|
| Tarifsteuerung 1,5mm ² | |
| ----- 0 ----- | |
| —— 10 —— | |
| —— 11 —— | |
| —— 14 —— | |
| —— 15 —— | |
| —— 16 —— | |

Der Anschluss der Tarifdrähte erfolgt ausschliesslich durch das Werkpersonal

A - 6.71.16



| Erforderliche Tarifdrähte | |
|-----------------------------------|--|
| Tarifsteuerung 1,5mm ² | |
| ----- 0 ----- | |
| —— 10 —— | |
| —— 11 —— | |
| —— 14 —— | |
| —— 15 —— | |
| —— 16 —— | |

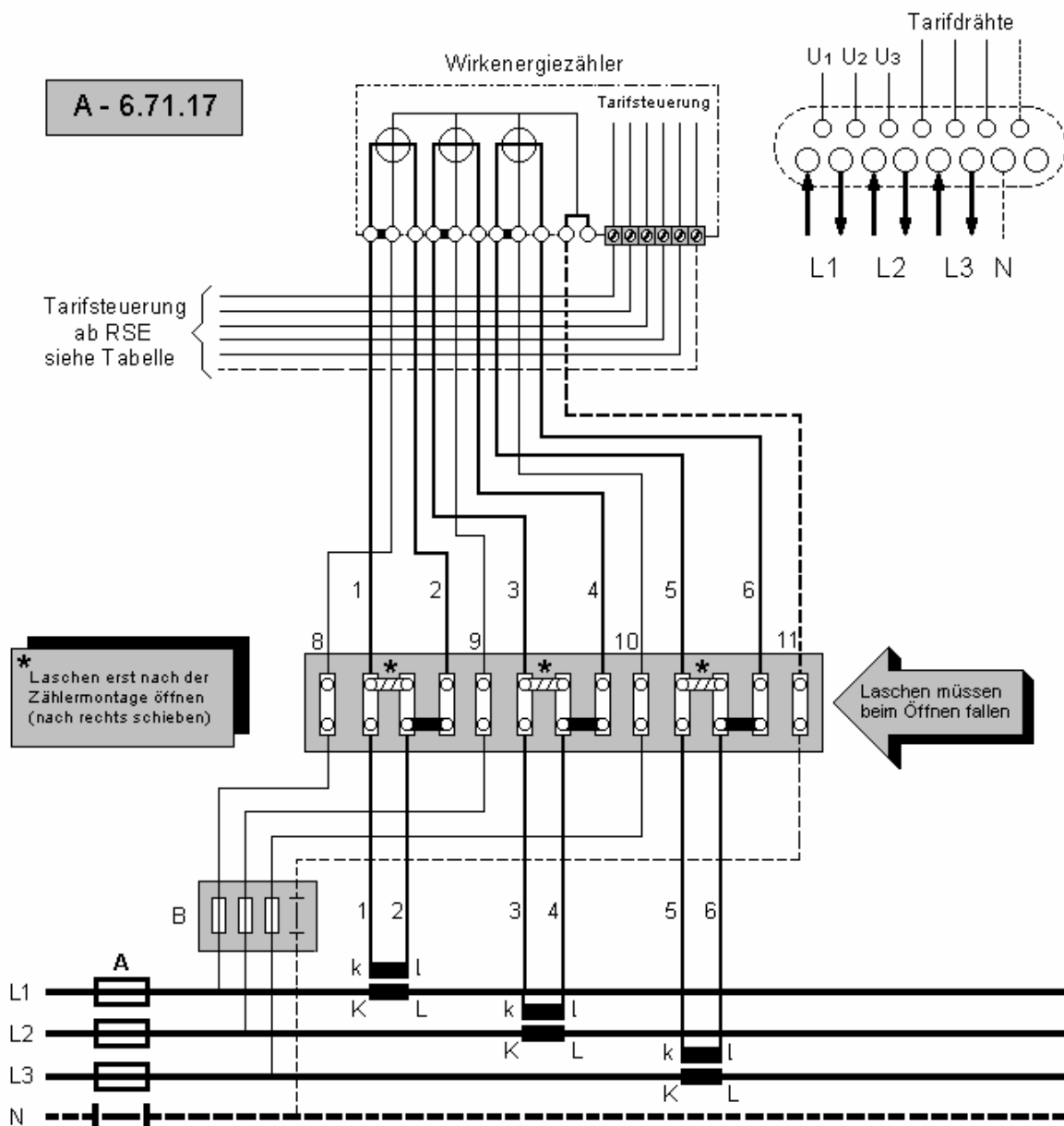
Der Anschluss der Tarifdrähte erfolgt ausschliesslich durch das Werkpersonal

Verdrahtung der Tarifapparate

Wirkenergie- Leistungs- und Blindenergiezähler 3 x 400 / 230 V

A - 6.71.16

A - 6.71.17

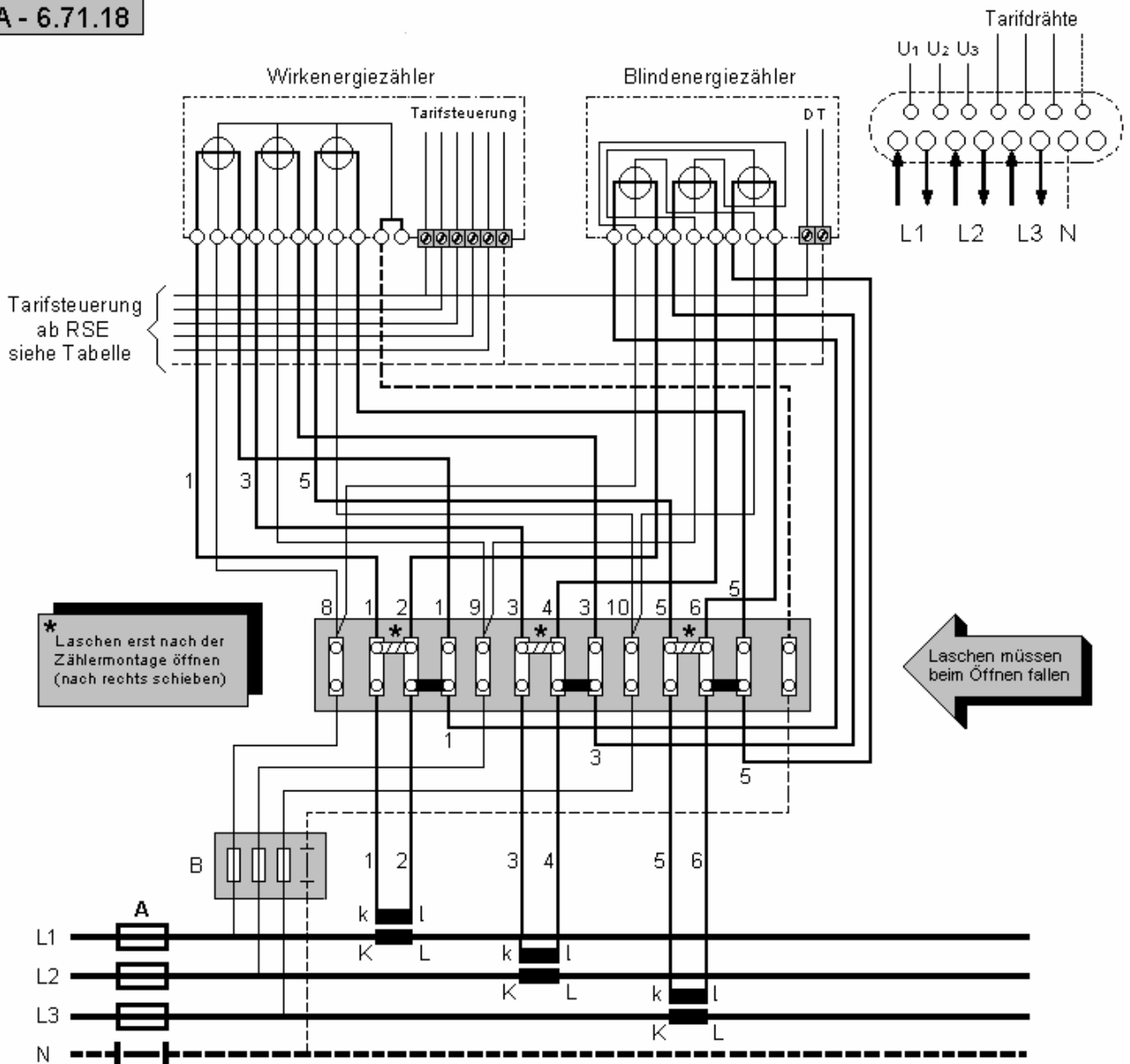


| Strom- und Spannungskreise (Die Leiterquerschnitte gelten bis zu einem maximalen Abstand von 20m) | | | |
|---|-----------------------------------|-----------------------------------|---------------------------|
| Stromkreis 4mm ² | Spannungskreis 2,5mm ² | Tarifsteuerung 1,5mm ² | Hinweise |
| 1 braun | 1 braun | ----- 0 ----- | - Drehsinn beachten |
| 2 grün | 9 schwarz | _____ 10 _____ | - Neutraleiter bei System |
| 3 schwarz | 10 grau | _____ 11 _____ | TNC siehe A - 6.76 |
| 4 rot | 11 hellblau | _____ 14 _____ | |
| 5 grau | | _____ 15 _____ | |
| 6 weiss | | _____ 16 _____ | |

Der Anschluss der Tarifapparate und Tarifdrähte erfolgen ausschliesslich durch das Werkpersonal.

| | |
|--|---------------------------|
| <p>Verdrahtung der Tarifapparate Wandlermessung Wirkenergie - Leistungszähler 3 x 400 / 230 V</p> | <p>A – 6.71.17</p> |
|--|---------------------------|

A - 6.71.18



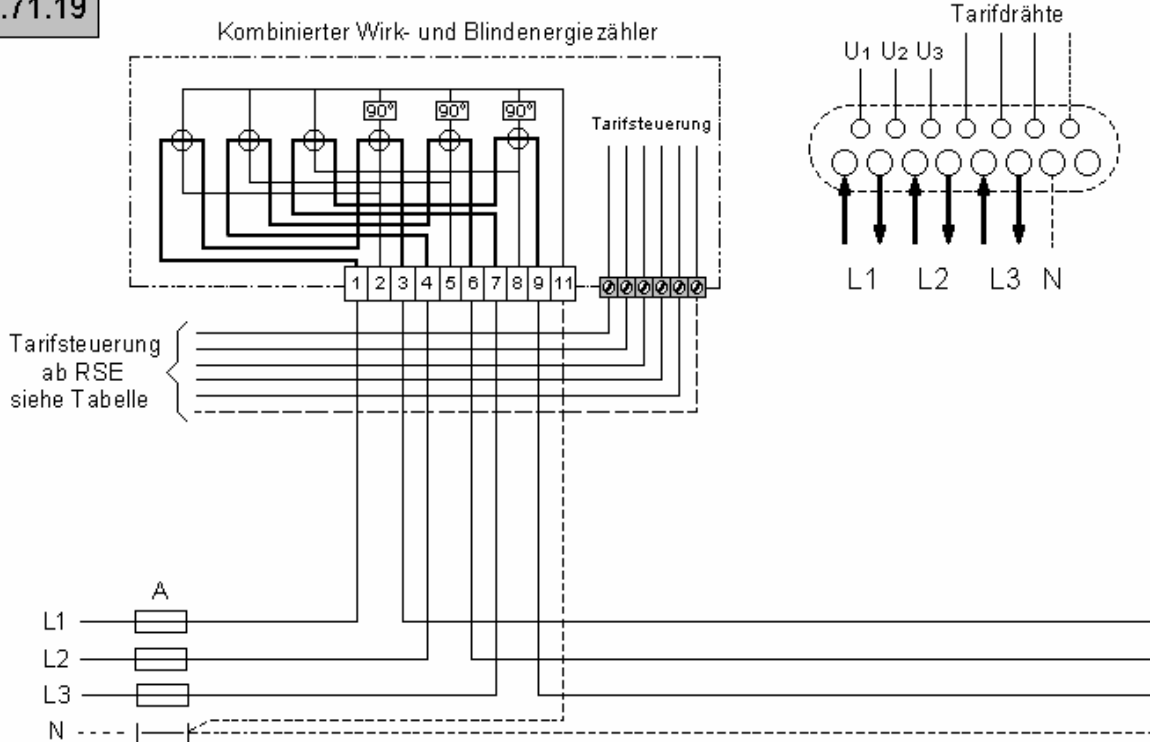
| Strom- und Spannungskreise (Die Leiterquerschnitte gelten bis zu einem maximalen Abstand von 20m) | | | |
|---|-----------------------------------|-----------------------------------|---|
| Stromkreis 4mm ² | Spannungskreis 2,5mm ² | Tarifsteuerung 1,5mm ² | Hinweise |
| 1 braun | 1 braun | ----- 0 ----- | - Drehsinn beachten - Neutralleiter bei System TNC siehe A - 6.76 |
| 2 grün | 9 schwarz | ----- 10 ----- | |
| 3 schwarz | 10 grau | ----- 11 ----- | |
| 4 rot | 11 hellblau | ----- 14 ----- | |
| 5 grau | | ----- 15 ----- | |
| 6 weiss | | ----- 16 ----- | |

Der Anschluss der Tarifapparate und Tarifdrähte erfolgen ausschliesslich durch das Werkpersonal.

**Verdrahtung der Tarifapparate
Wandlermessung 3 x 400 / 230 V Wirk- und Blindenergiezähler**

A - 6.71.18

A - 6.71.19



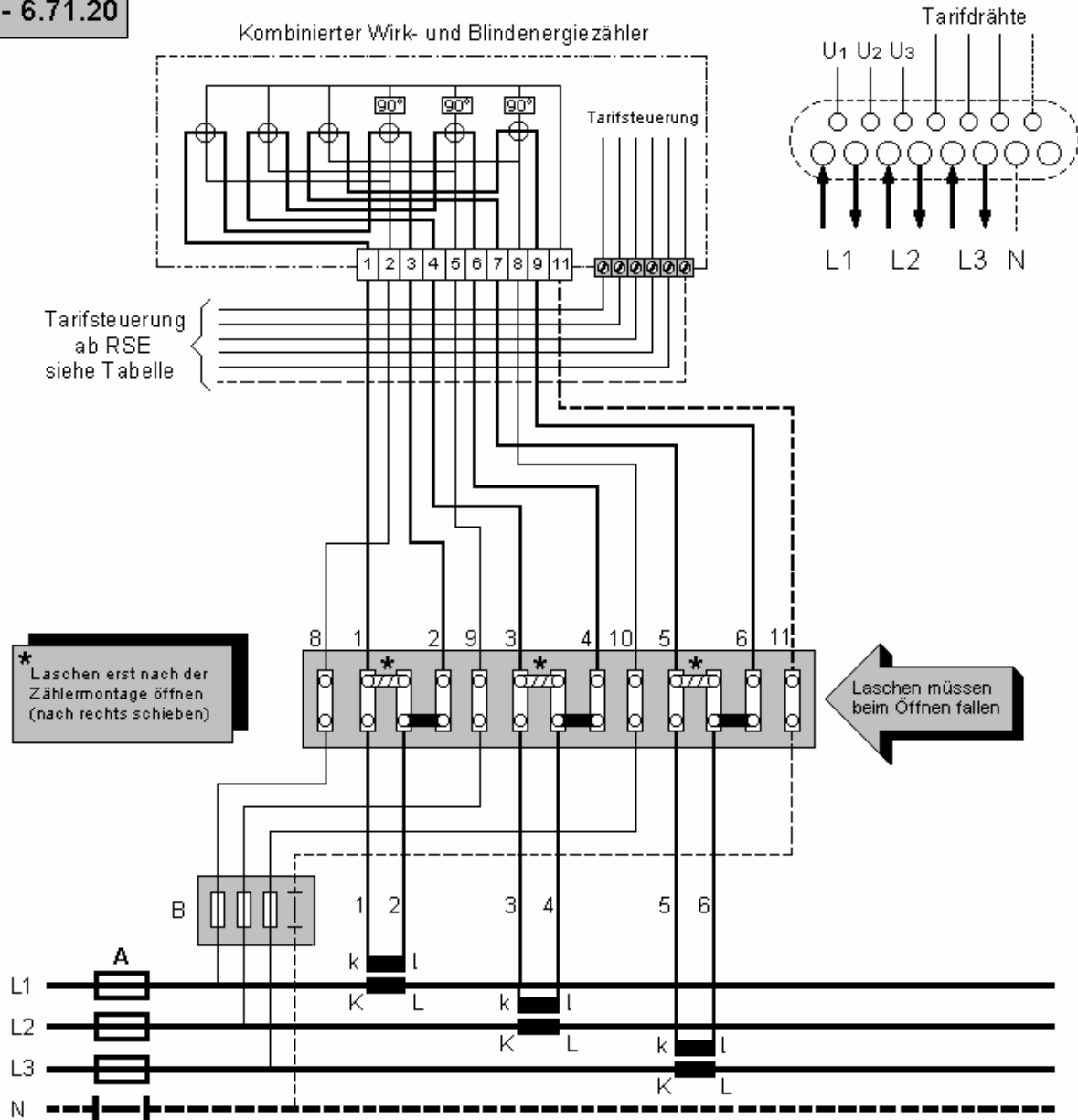
| Erforderliche Tarifdrähte | |
|---------------------------|--------------------|
| Tarifsteuerung | 1,5mm ² |
| ----- | 0 ----- |
| ----- | 10 ----- |
| ----- | 11 ----- |
| ----- | 14 ----- |
| ----- | 15 ----- |
| ----- | 16 ----- |

Der Anschluss der Tarifdrähte erfolgt ausschliesslich durch das Werkpersonal

Verdrahtung der Tarifapparate
Direktmessung 3 x 400 / 230 V
Kombinierter Wirk - Blindenergiezähler

A - 6.71.19

A - 6.71.20



| Strom- und Spannungskreise (Die Leiterquerschnitte gelten bis zu einem maximalen Abstand von 20m) | | | |
|---|-----------------------------------|-----------------------------------|---|
| Stromkreis 4mm ² | Spannungskreis 2,5mm ² | Tarifsteuerung 1,5mm ² | Hinweise |
| 1 braun | 1 braun | ----- 0 ----- | - Drehsinn beachten - Neutralleiter bei System TNC siehe A - 6.76 |
| 2 grün | 9 schwarz | ----- 10 ----- | |
| 3 schwarz | 10 grau | ----- 11 ----- | |
| 4 rot | 11 hellblau | ----- 14 ----- | |
| 5 grau | | ----- 15 ----- | |
| 6 weiss | | ----- 16 ----- | |

Der Anschluss der Tarifapparate und Tarifdrähte erfolgen ausschliesslich durch das Werkpersonal.

| | |
|---|---------------------------|
| <p>Verdrahtung der Tarifapparate Wandlermessung 3 x 400 / 230 V Kombinierter Wirk - Blindenergiezähler</p> | <p>A - 6.71.20</p> |
|---|---------------------------|